

PIKKO B

70x140 70x150 70x160 70x170

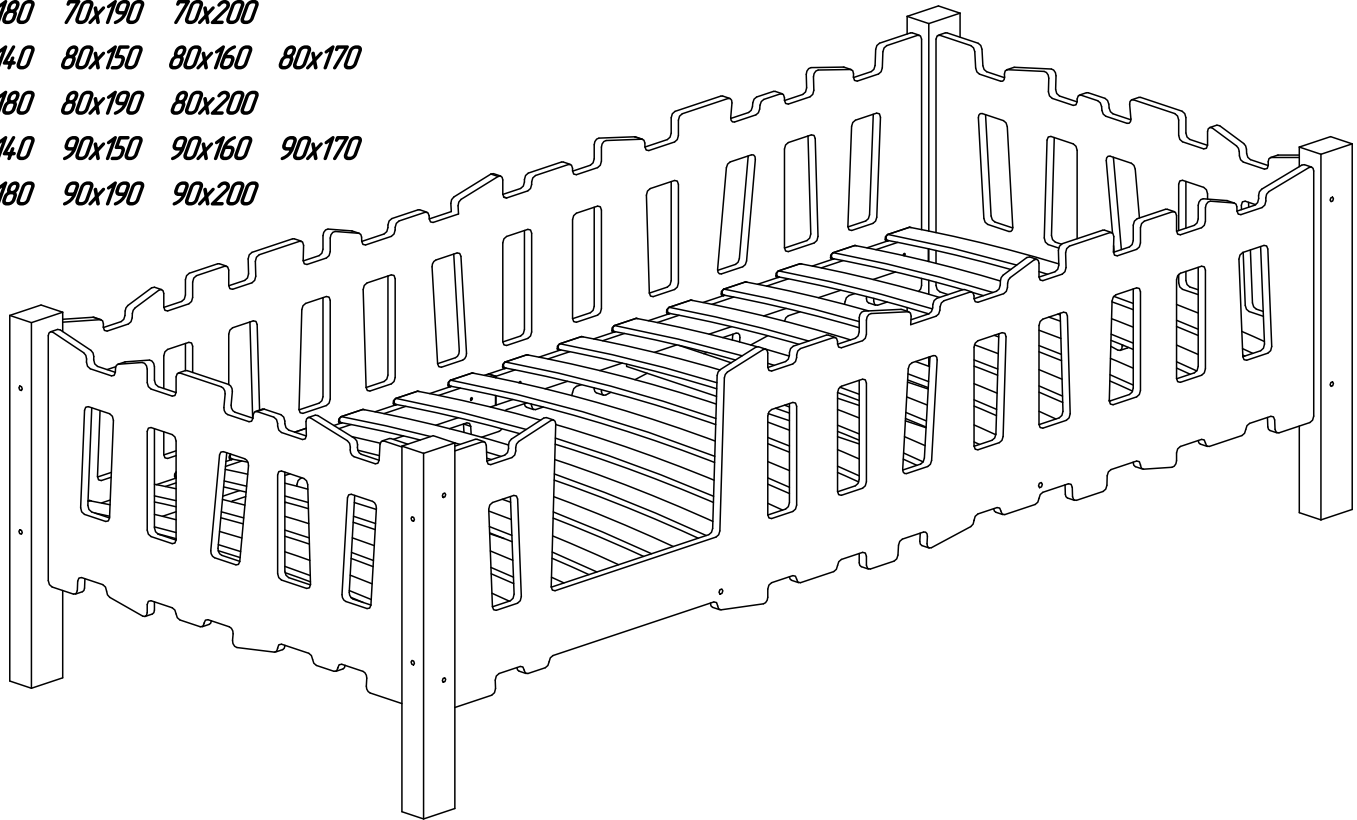
70x180 70x190 70x200

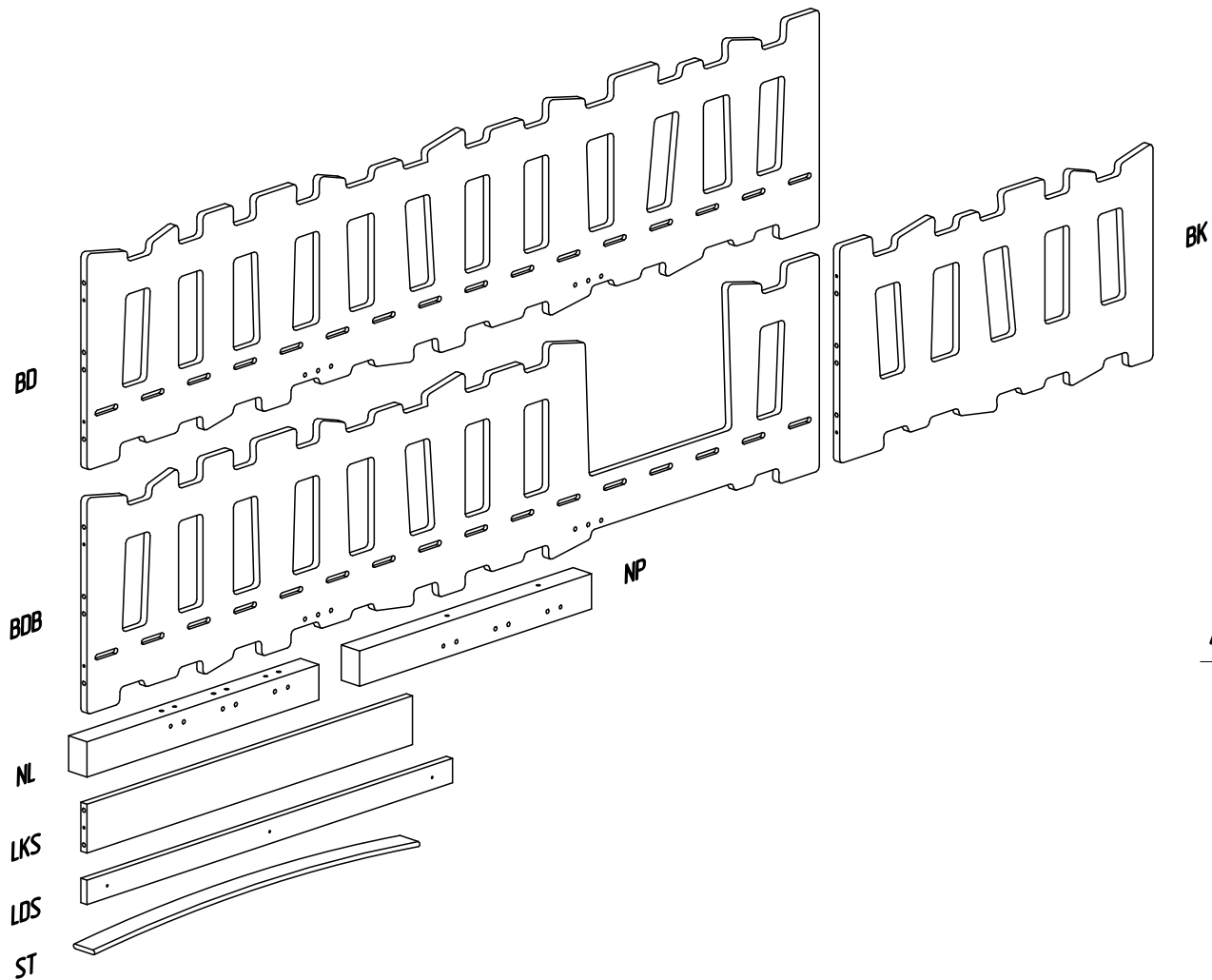
80x140 80x150 80x160 80x170

80x180 80x190 80x200

90x140 90x150 90x160 90x170

90x180 90x190 90x200





PIKKO B

BD - x1

BDB - x1

BK - x2

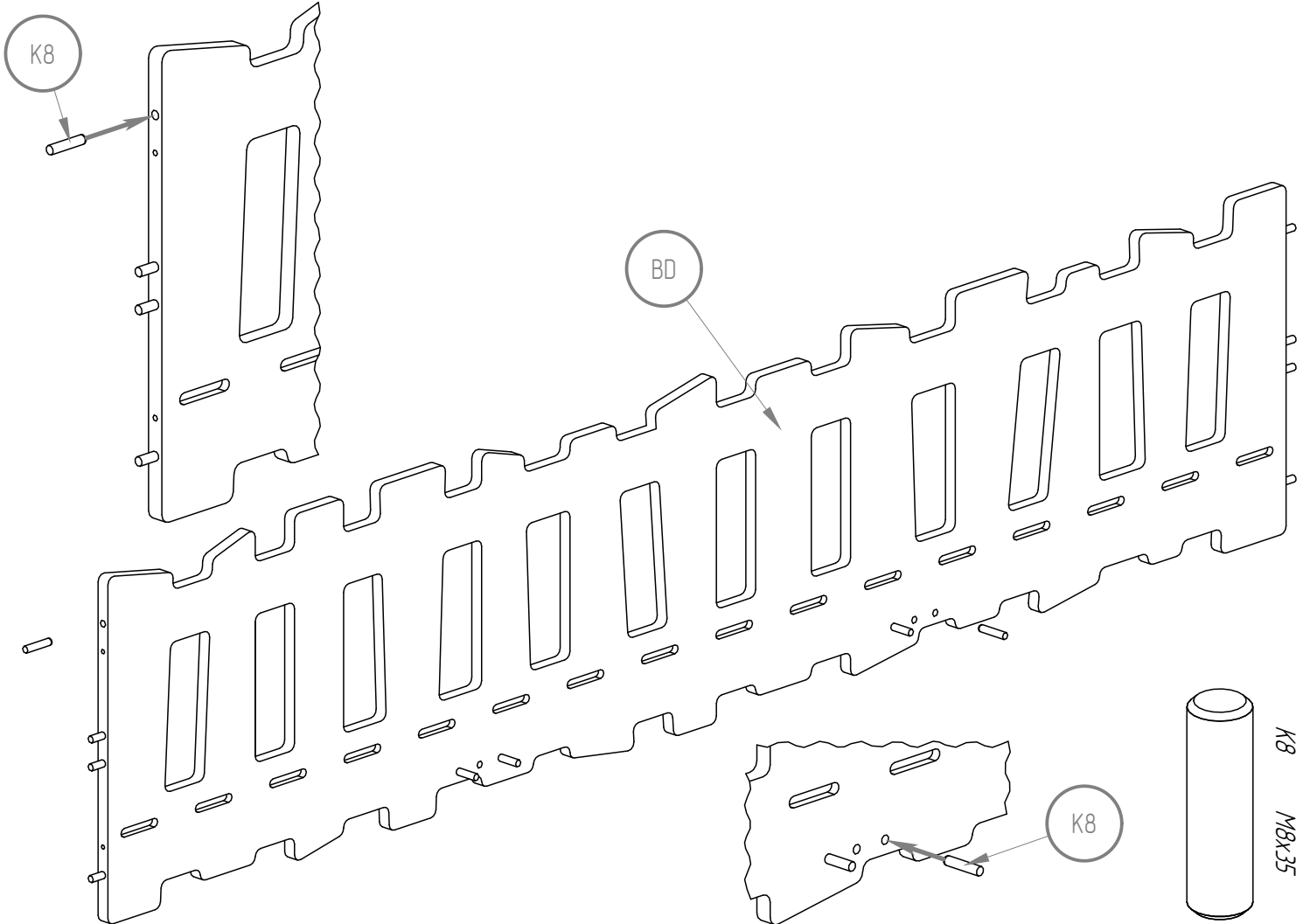
NL - x2

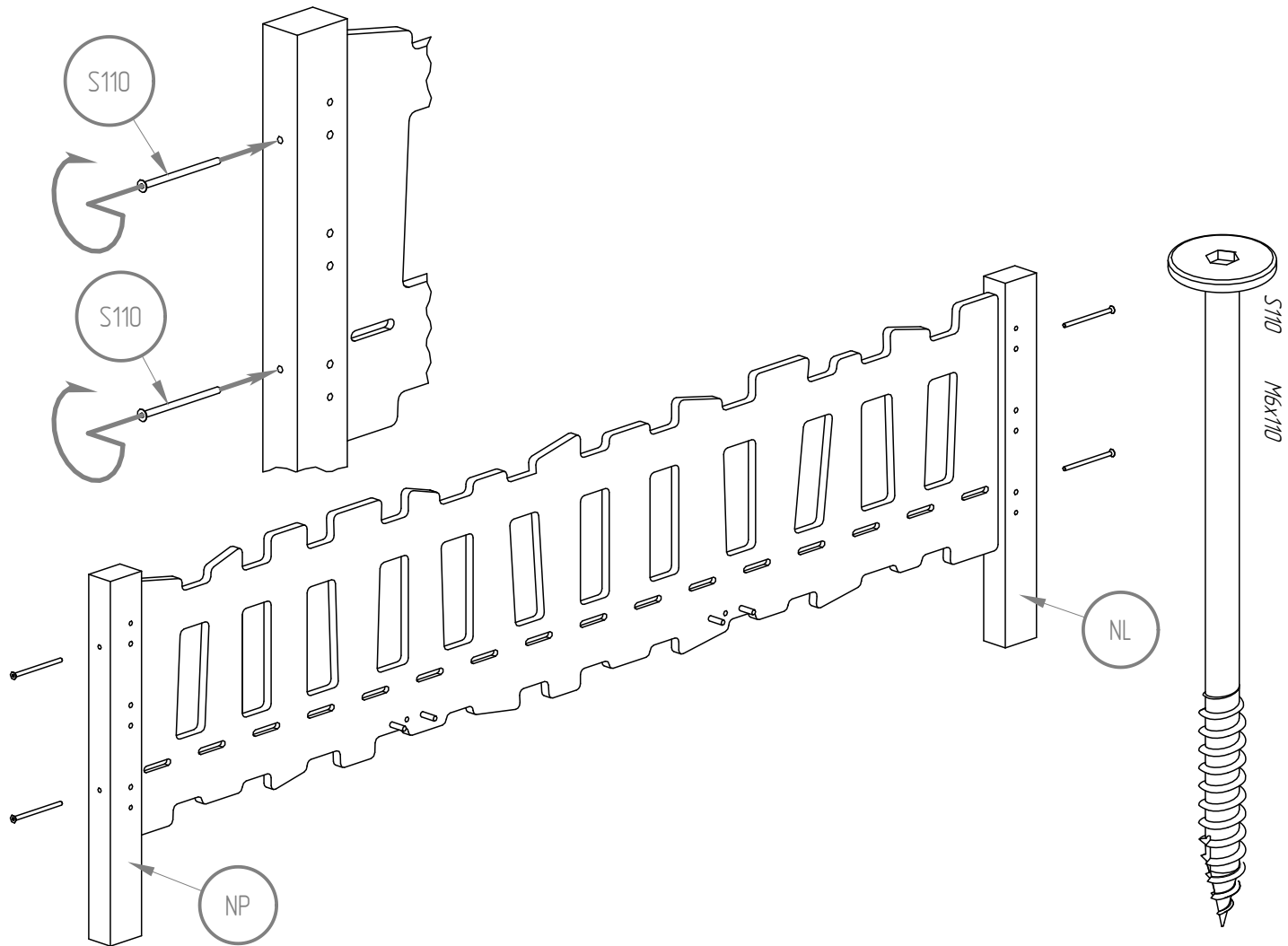
NP - x2

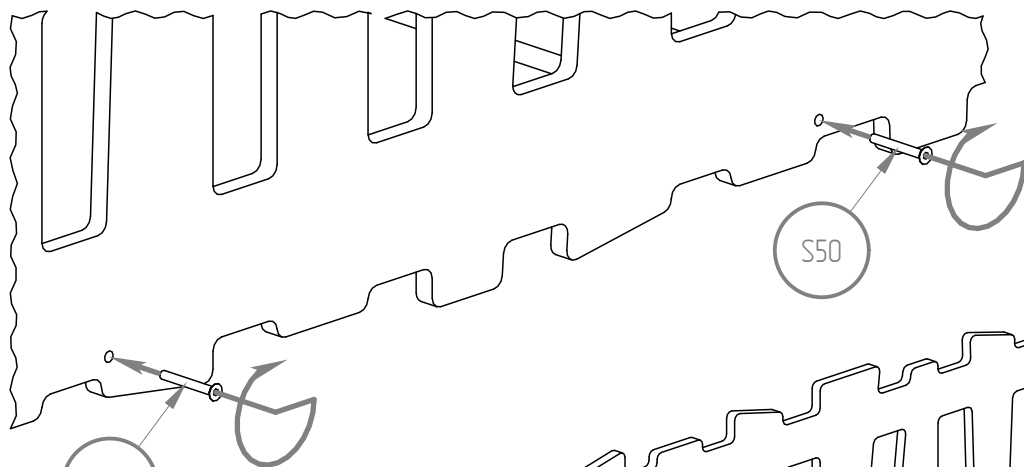
LDS - x4

LKS - x2

ST - x16

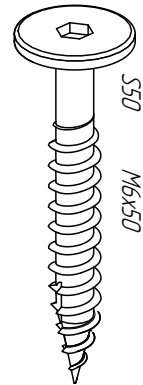






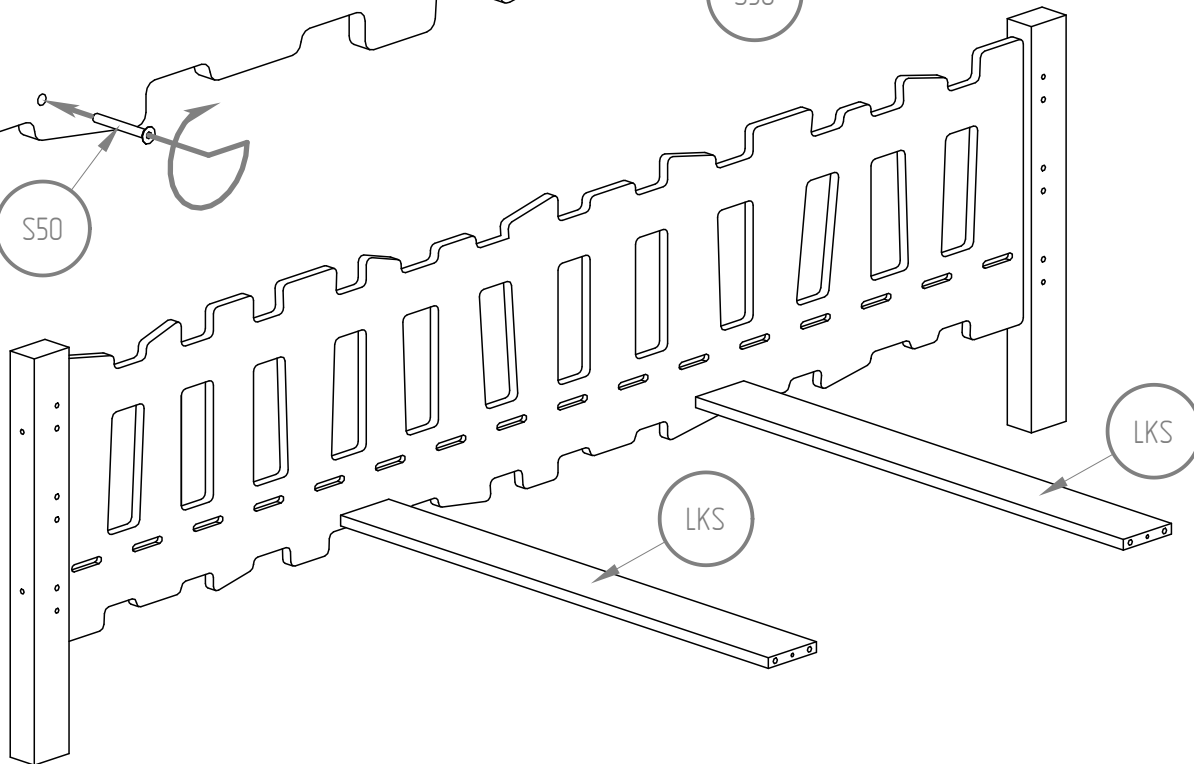
S50

S50



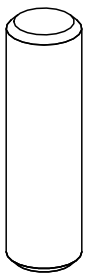
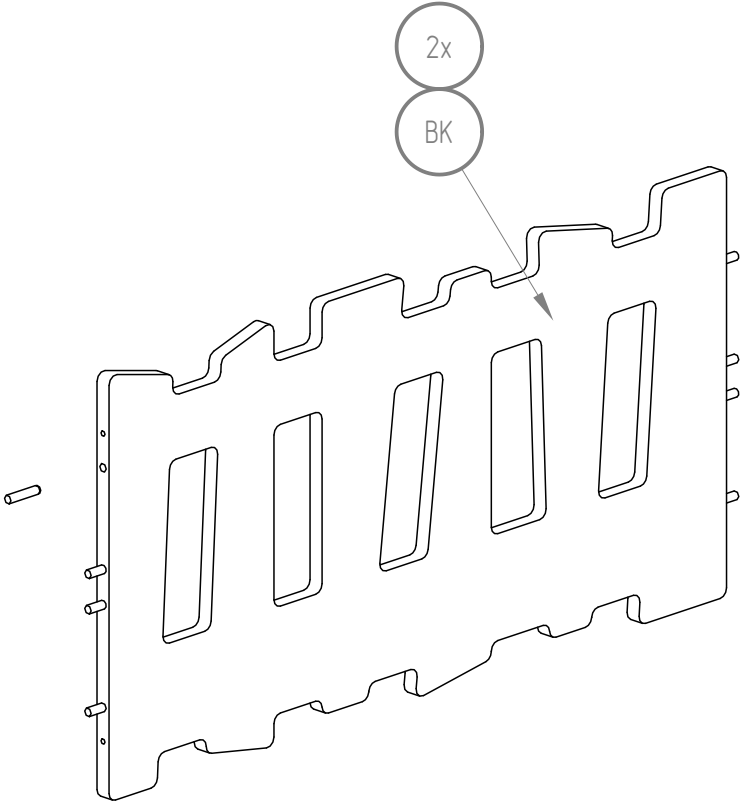
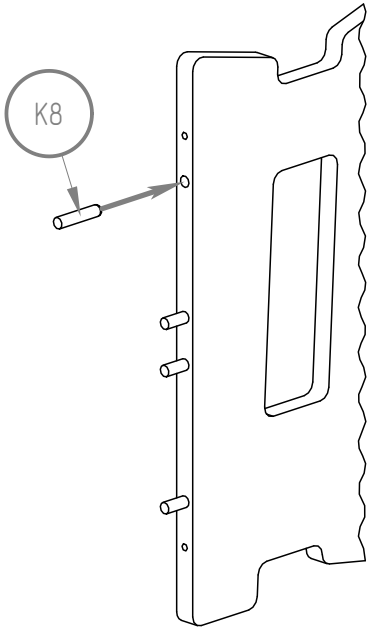
S50

M6x50

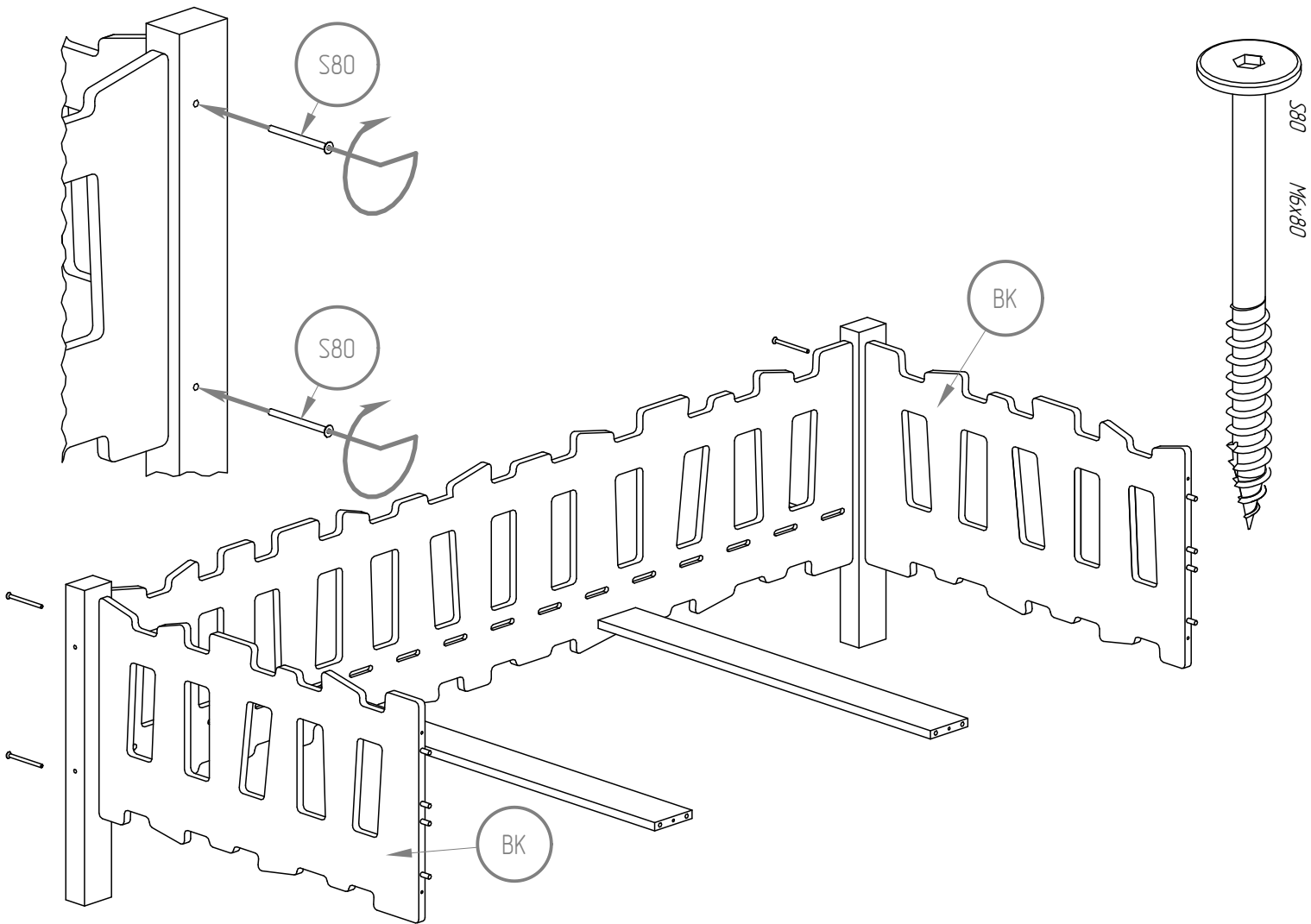


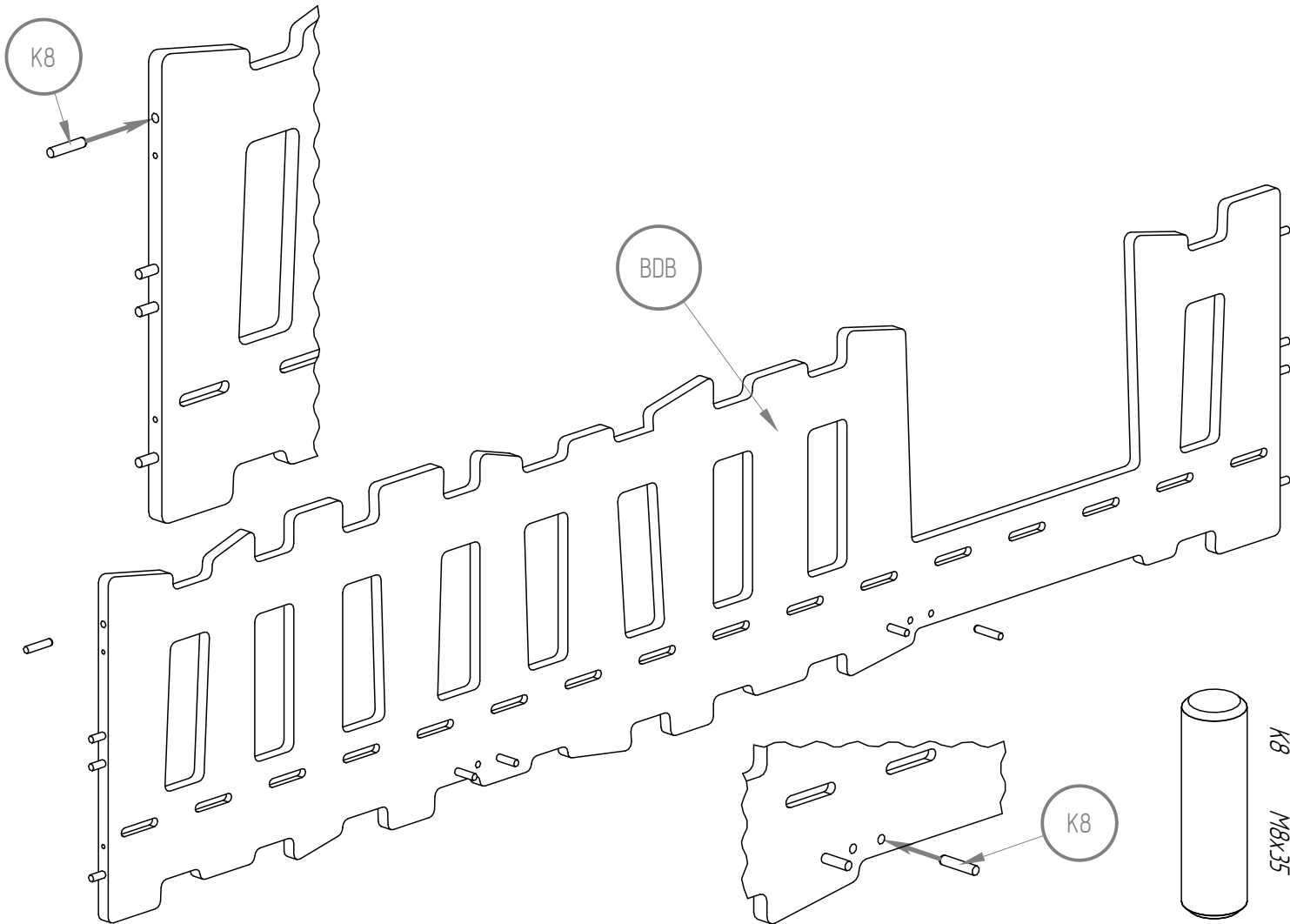
LKS

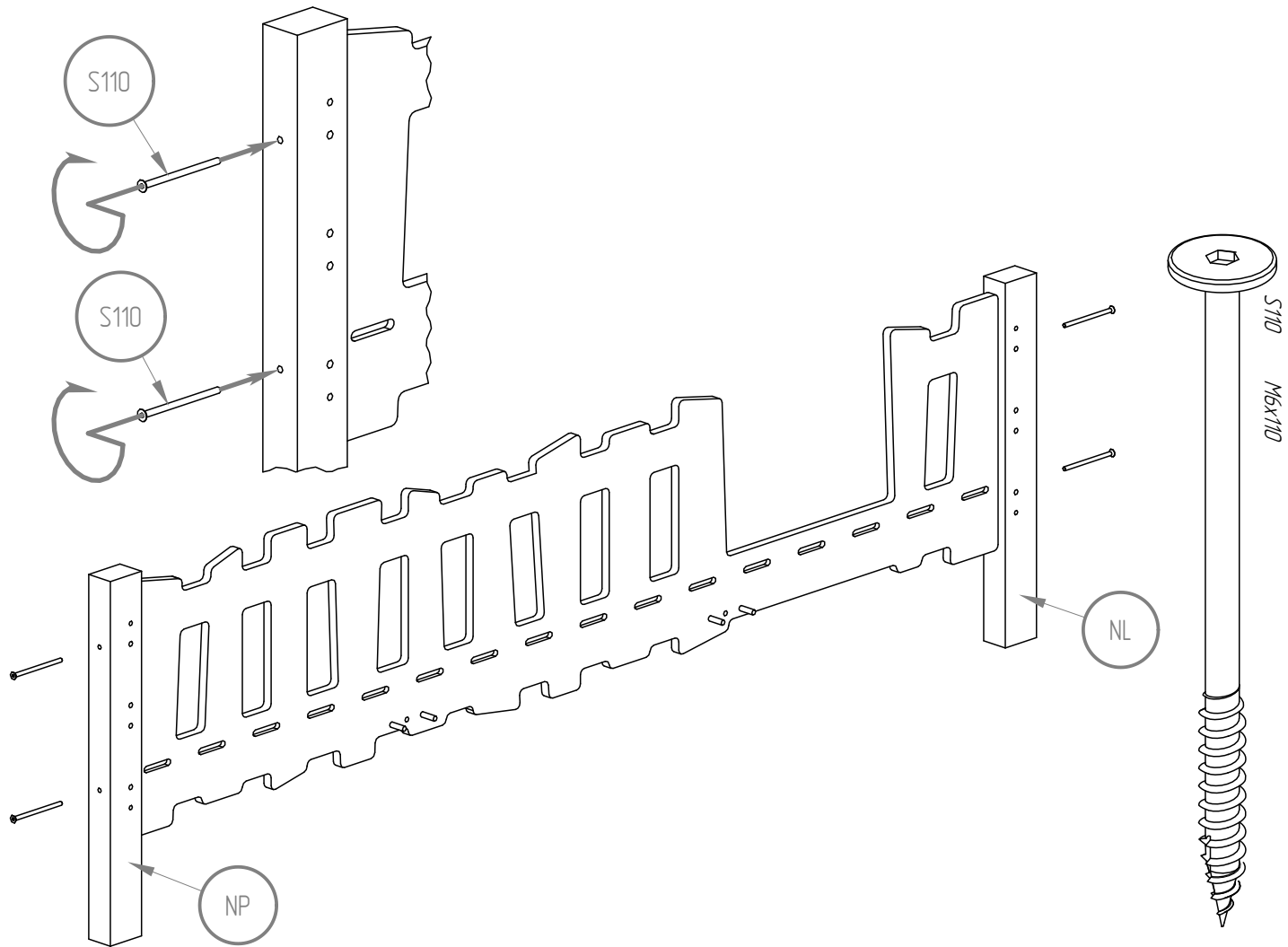
LKS

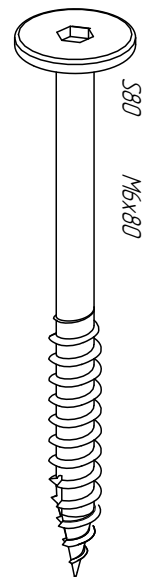
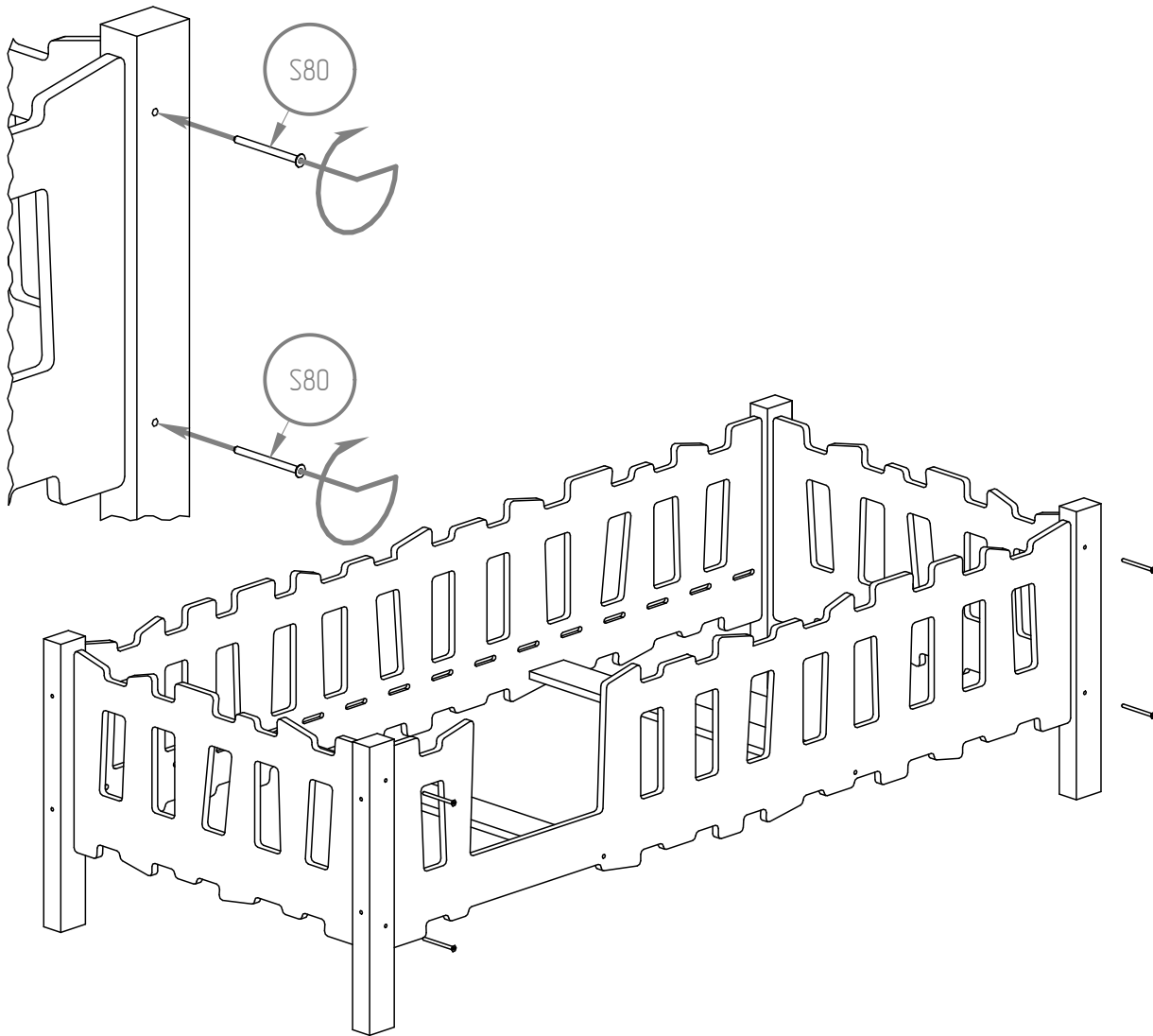


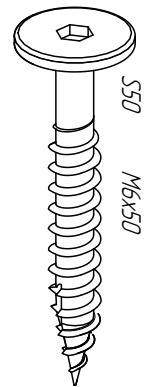
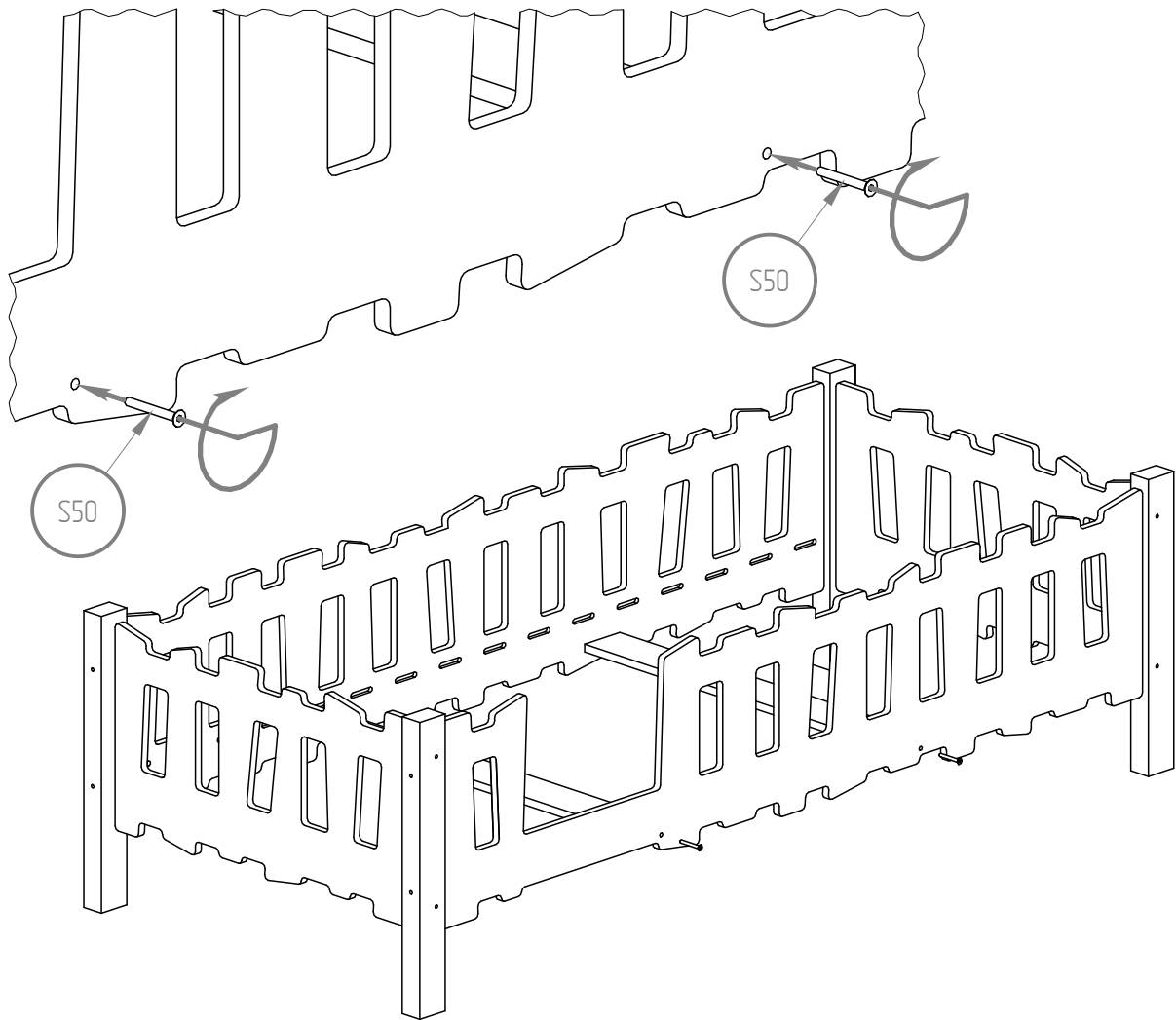
K8
M8x35

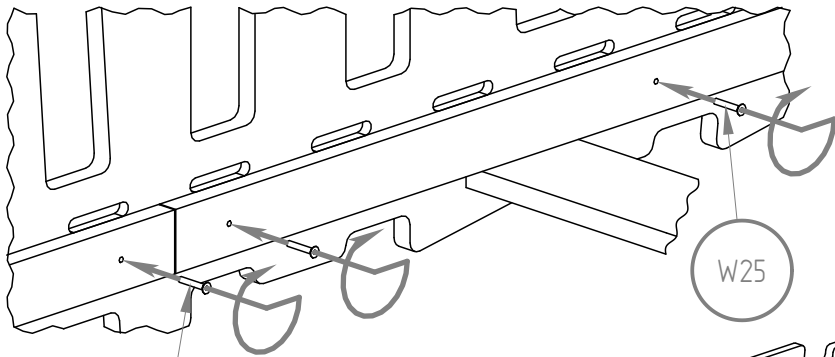






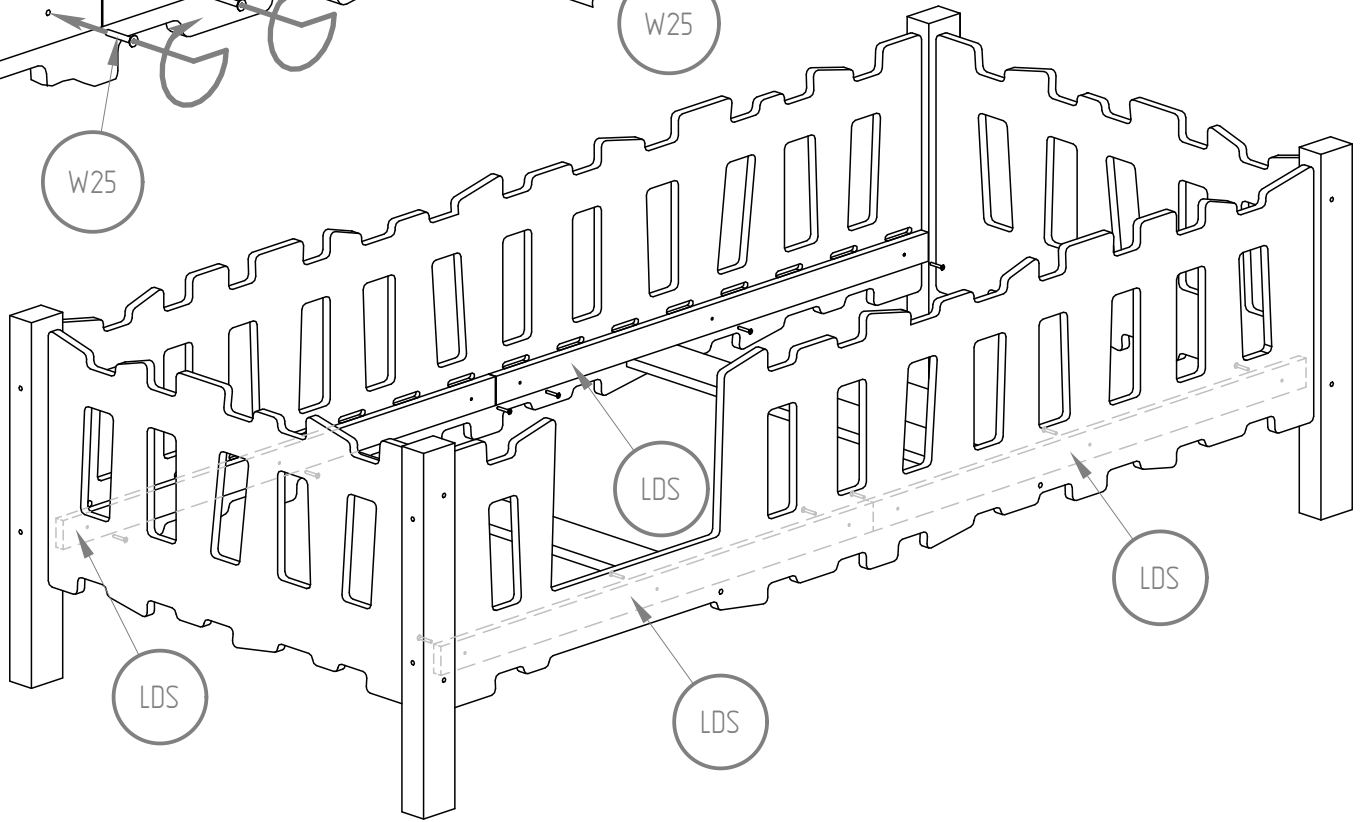






W25

W25

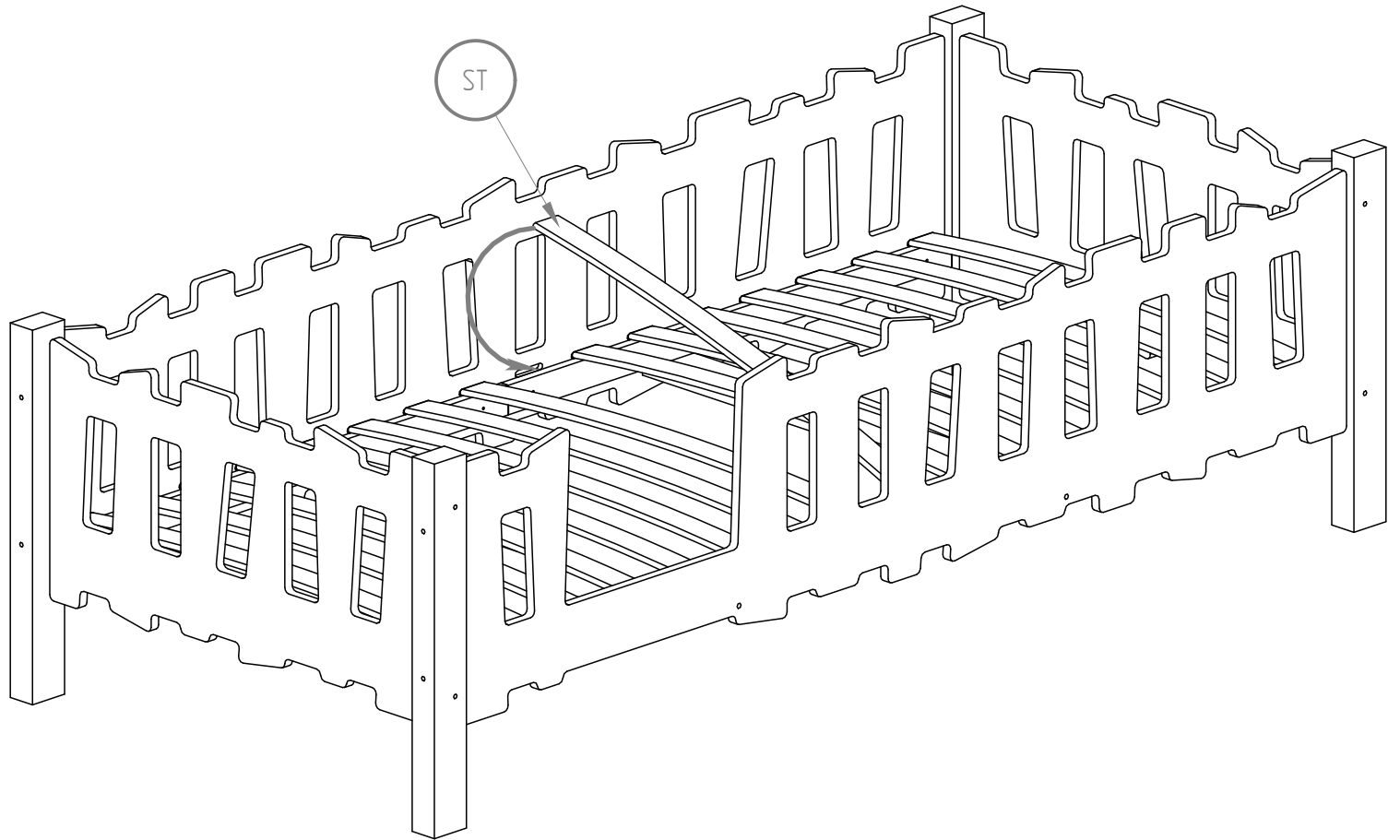


LDS

LDS

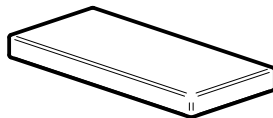
LDS

LDS





NIE SKAKAĆ
NO JUMPING



Wysokość materaca

Mattress height

min. 8 cm

max. 12 cm



WARNING / UWAGA !

- Używać tylko materacy o grubości 8-12 cm.*
- Nie skakać na łóżku.*
- Zakaz przebywania więcej niż jednej osoby na łóżku.*

Części drewniane i plastikowe należy czyścić za pomocą suchej szmatki oraz zwykłych, łagodnych środków do pielęgnacji i czyszczenia surowego drewna.

- Use only mattress with thickness is 8-12 cm height.*
- Prohibit horseplay on bed.*
- Prohibit more than one person on bunk.*

Wooden and plastic parts should be cleaned with a dry cloth and ordinary, mild care and cleaning of raw wood.