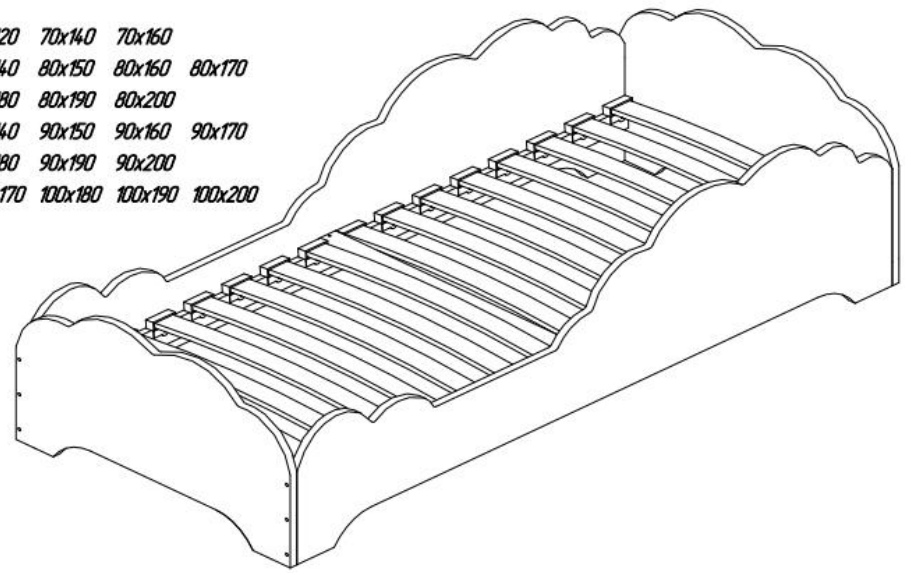


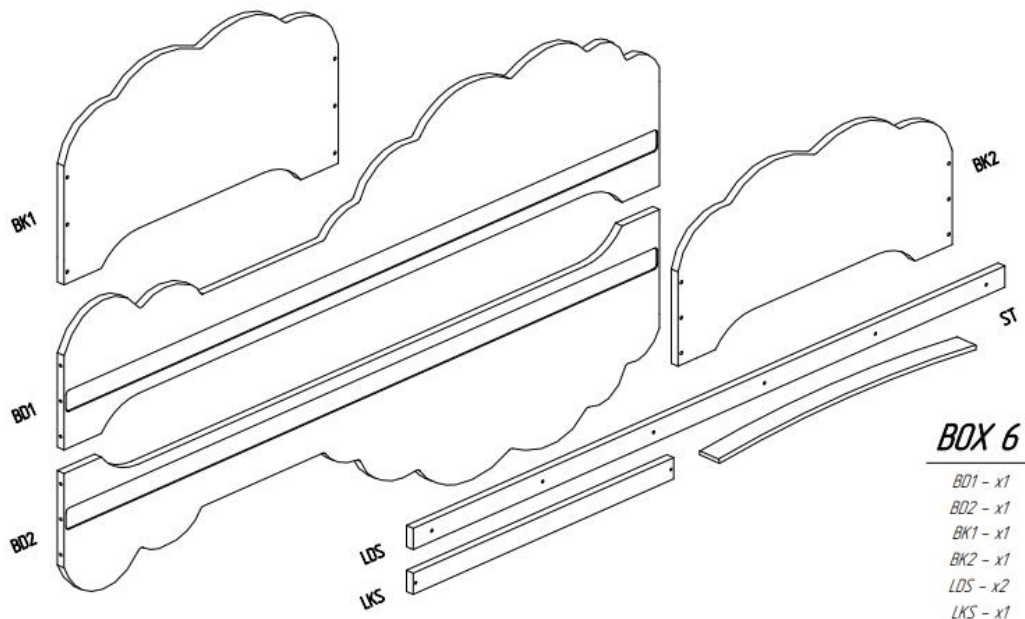
**BOX 1-11**

- SS0 - x12
- W30 - x14
- W16 - x32
- P - x32
- INBUS - x1

# BOX 9

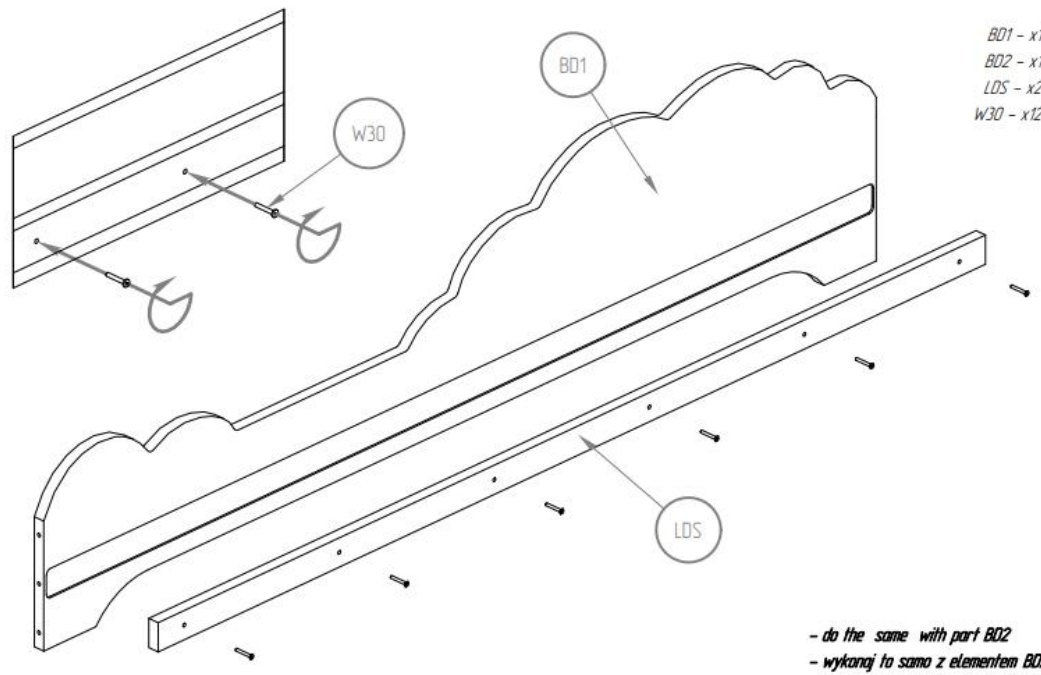
- 60x120 70x140 70x160
- 80x140 80x150 80x160 80x170
- 80x180 80x190 80x200
- 90x140 90x150 90x160 90x170
- 90x180 90x190 90x200
- 100x170 100x180 100x190 100x200





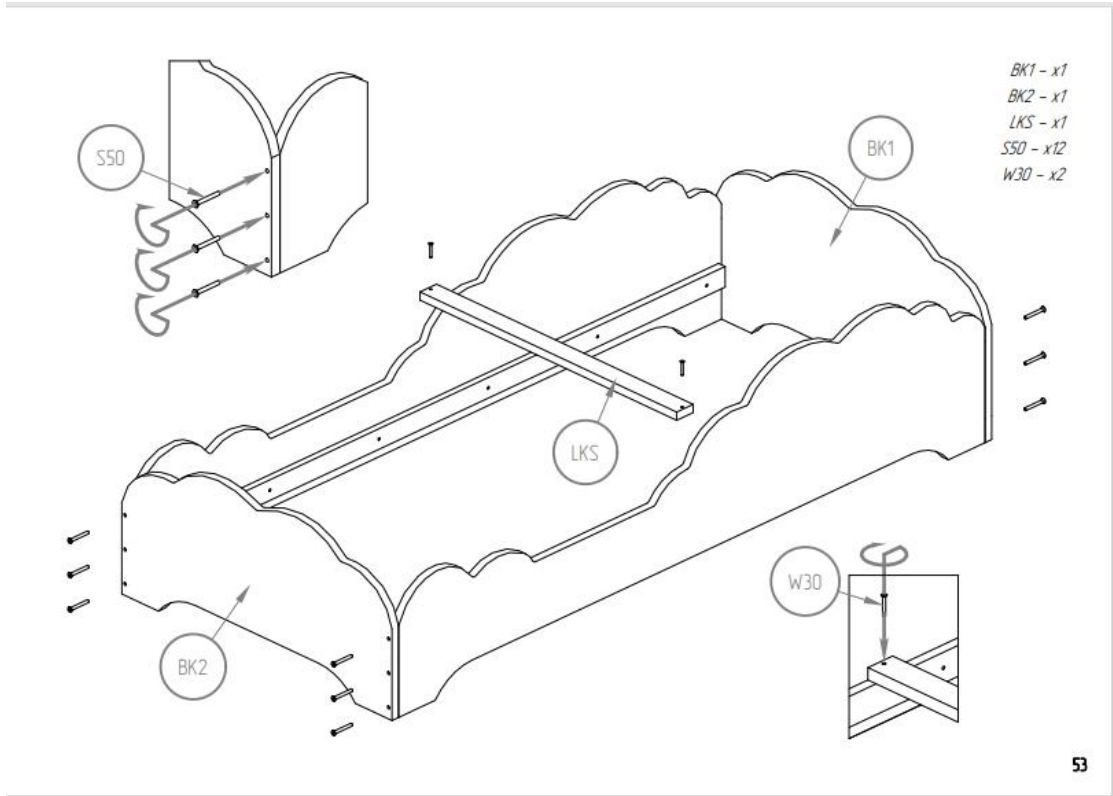
**BOX 6**

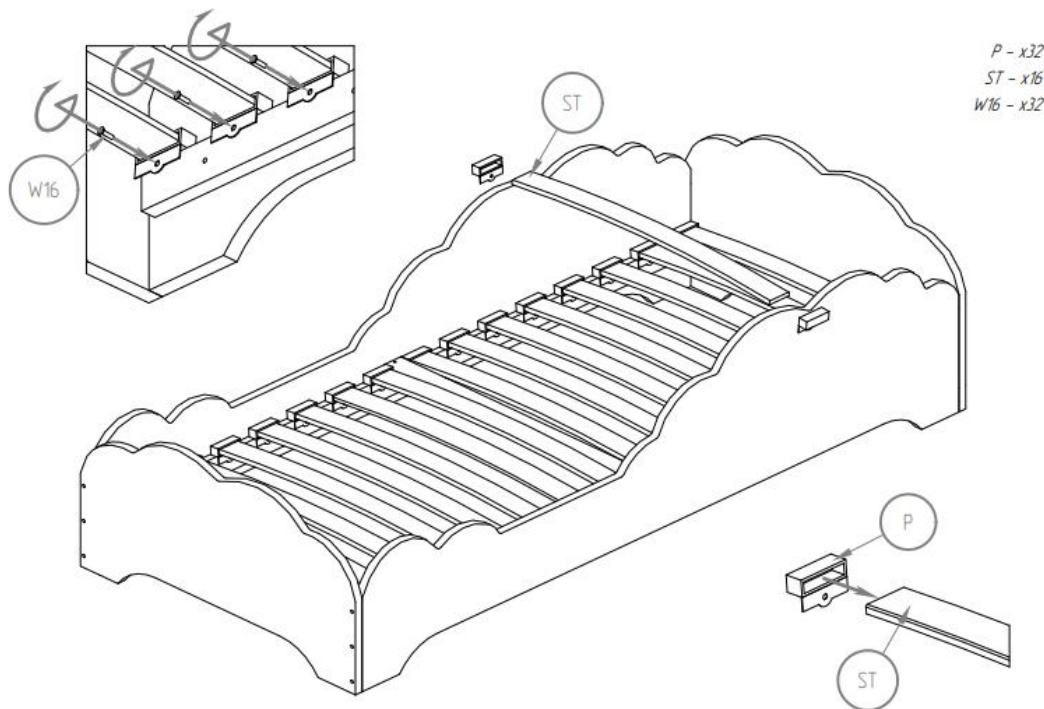
- B01 - x1
- B02 - x1
- BK1 - x1
- BK2 - x1
- LDS - x2
- LKS - x1
- ST - x16



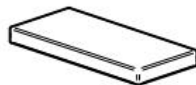
- B01 - x1
- B02 - x1
- LDS - x2
- W30 - x12

- do the same with part B02  
 - wykonaj to samo z elementem B02





54



*Wysokość materaca*  
*Mattress height*  
*min. 8 cm*  
*max. 12 cm*



### **WARNING / UWAGA !**

- Używać tylko materacy o grubości 8-12 cm.
- Nie skakać na łóżku.
- Zakaz przebywania więcej niż jednej osoby na łóżku.

*Części drewniane i plastikowe należy czyścić za pomocą suchej szmatki oraz zwykłych, łagodnych środków do pielęgnacji i czyszczenia surowego drewna.*

- Use only mattress with thickness is 8-12 cm height.
- Prohibit horseplay on bed.
- Prohibit more than one person on bunk.

*Wooden and plastic parts should be cleaned with a dry cloth and ordinary, mild care and cleaning of raw wood.*

65