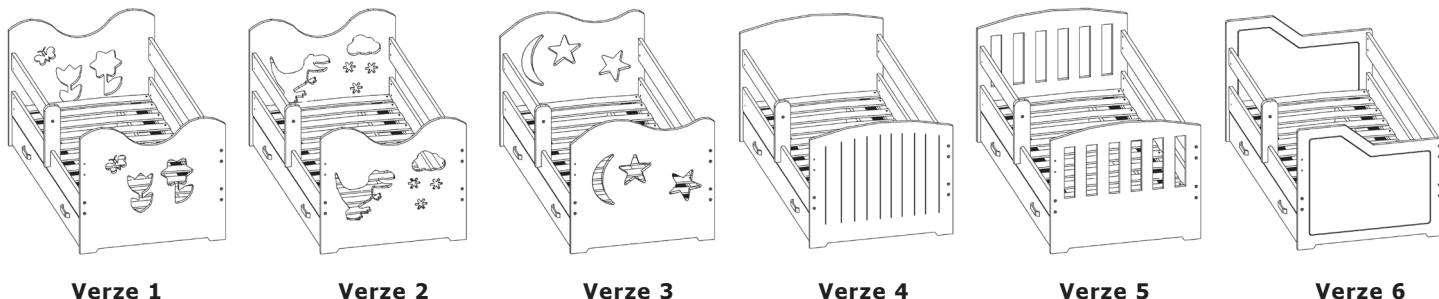
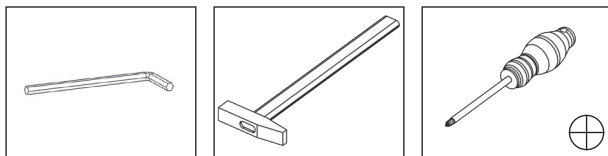


Potřebné nářadí



Verze 1

Verze 2

Verze 3

Verze 4

Verze 5

Verze 6

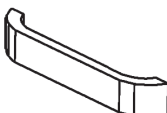

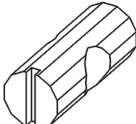
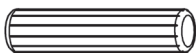



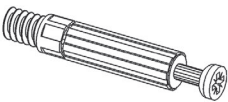

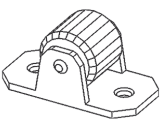
- Doporúčujeme, abyste obal nevyhazovali až do dokončení montáže.
- Montáž se nejlépe provádí na měkkém a čistém povrchu, jako je karton, ručník, deka. To ochrání okraje nábytku před poškozením.
- Jak plastové obaly tak i kování skladujte na místě, kterému nemají přístup kojenci a děti.
- Všechna spojení by měla být řádně utažena.
- Před montáží si přečtěte celé pokyny pro montáž.
- Pokud zjistíte vady nebo poškození, nemontujte součásti.



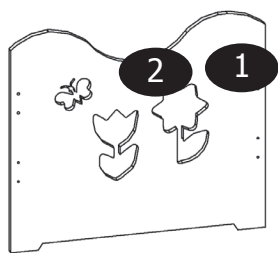
Kování umístěné v obalu

- Před zahájením montáže zkontrolujte, zda nechybí některé součásti

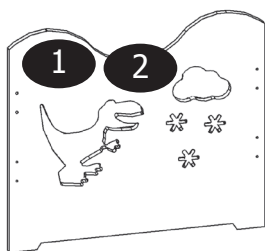


<p>U1</p>  <p>2x</p>	<p>G7</p>  <p>15x</p>	<p>G0</p>  <p>15x</p>
<p>E1</p>  <p>7,8x35 mm 18x</p>	<p>F3</p>  <p>4x</p>	<p>S1F</p>  <p>Ø3,5x16 30x</p>
<p>P2</p>  <p>4x</p>	<p>N2</p>  <p>4x</p>	<p>M3</p>  <p>4x</p>
<p>D14</p>  <p>4x</p>		

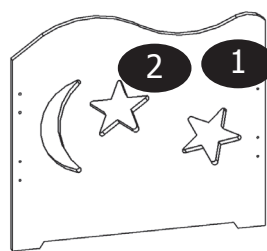
Části umístěné v obalech



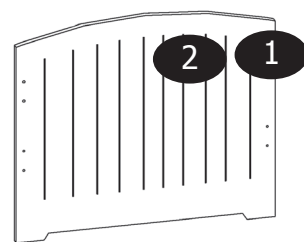
Verze 1



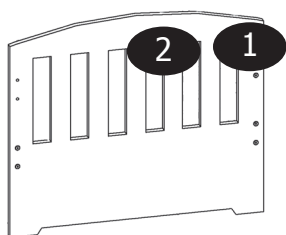
Verze 2



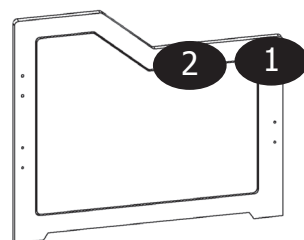
Verze 3



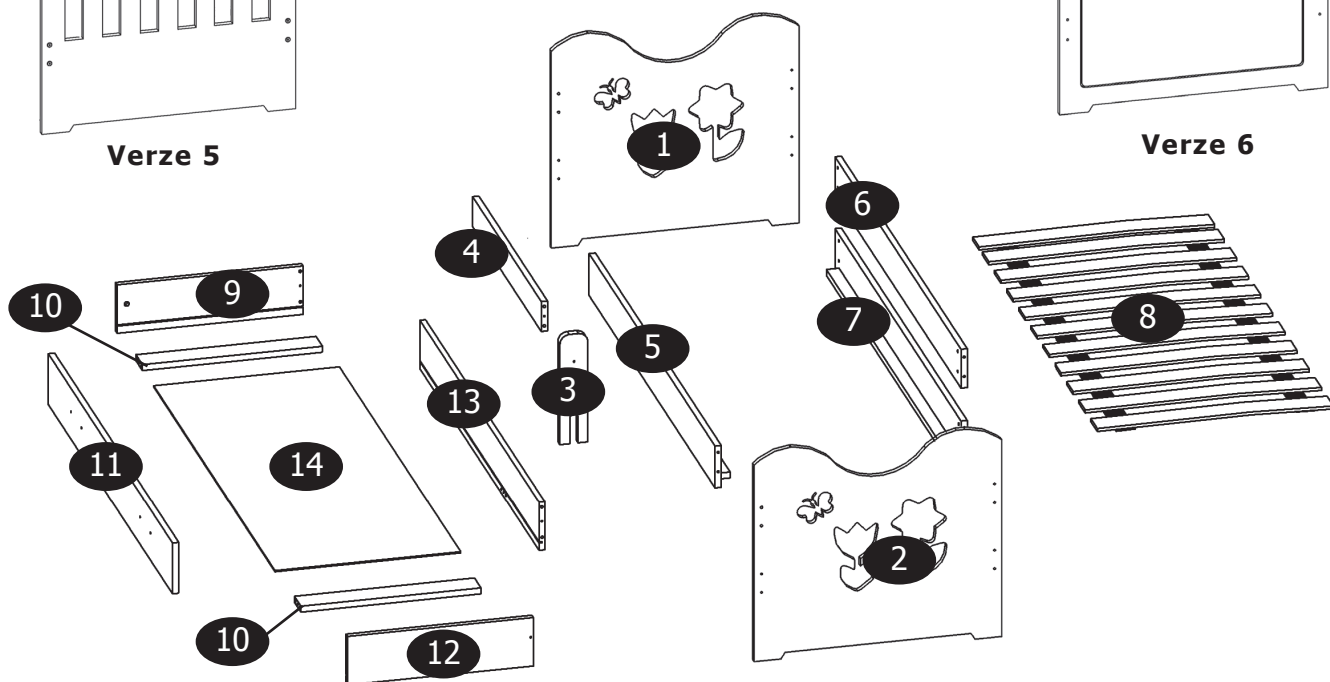
Verze 4



Verze 5



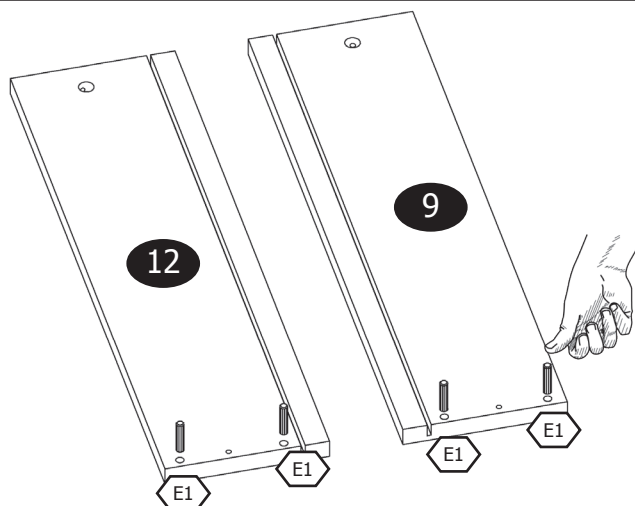
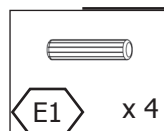
Verze 6



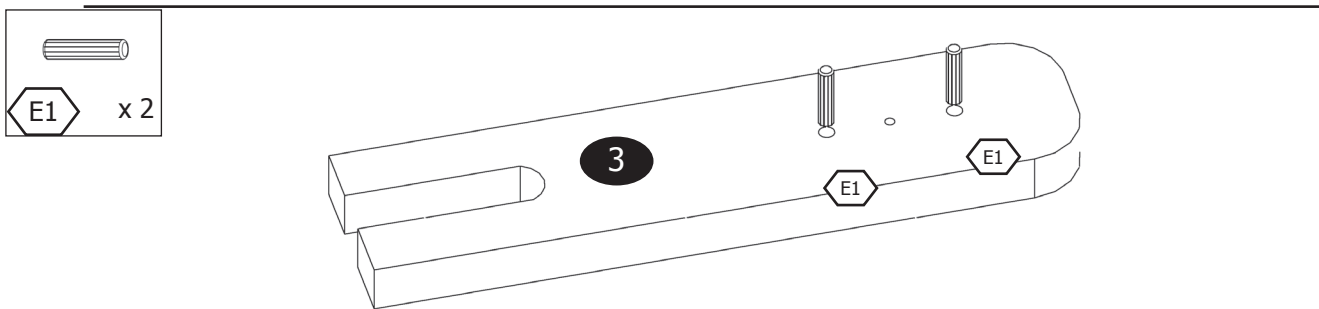
1 x 1	3 x 1	5 x 1	7 x 1	9 x 1	11 x 1	13 x 1
2 x 1	4 x 1	6 x 1	8 x 1	10 x 2	12 x 1	14 x 1

Pokyny pro montáž

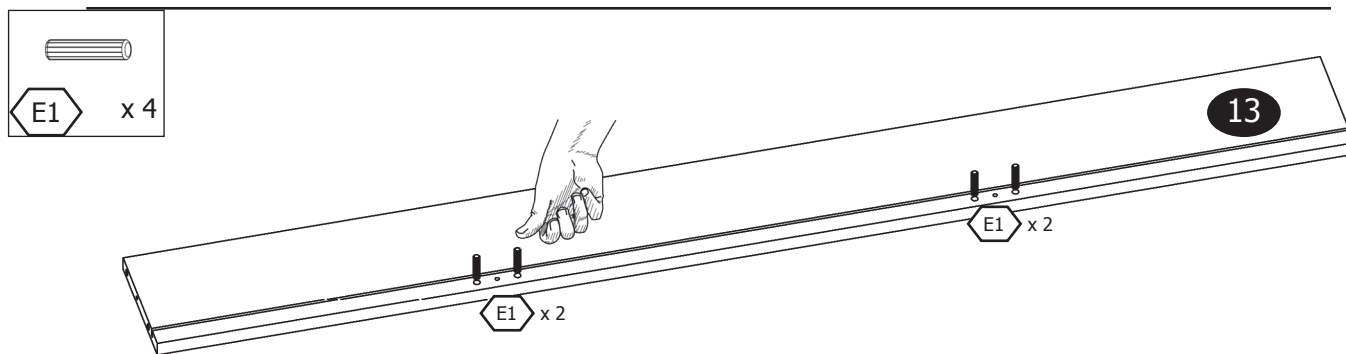
1



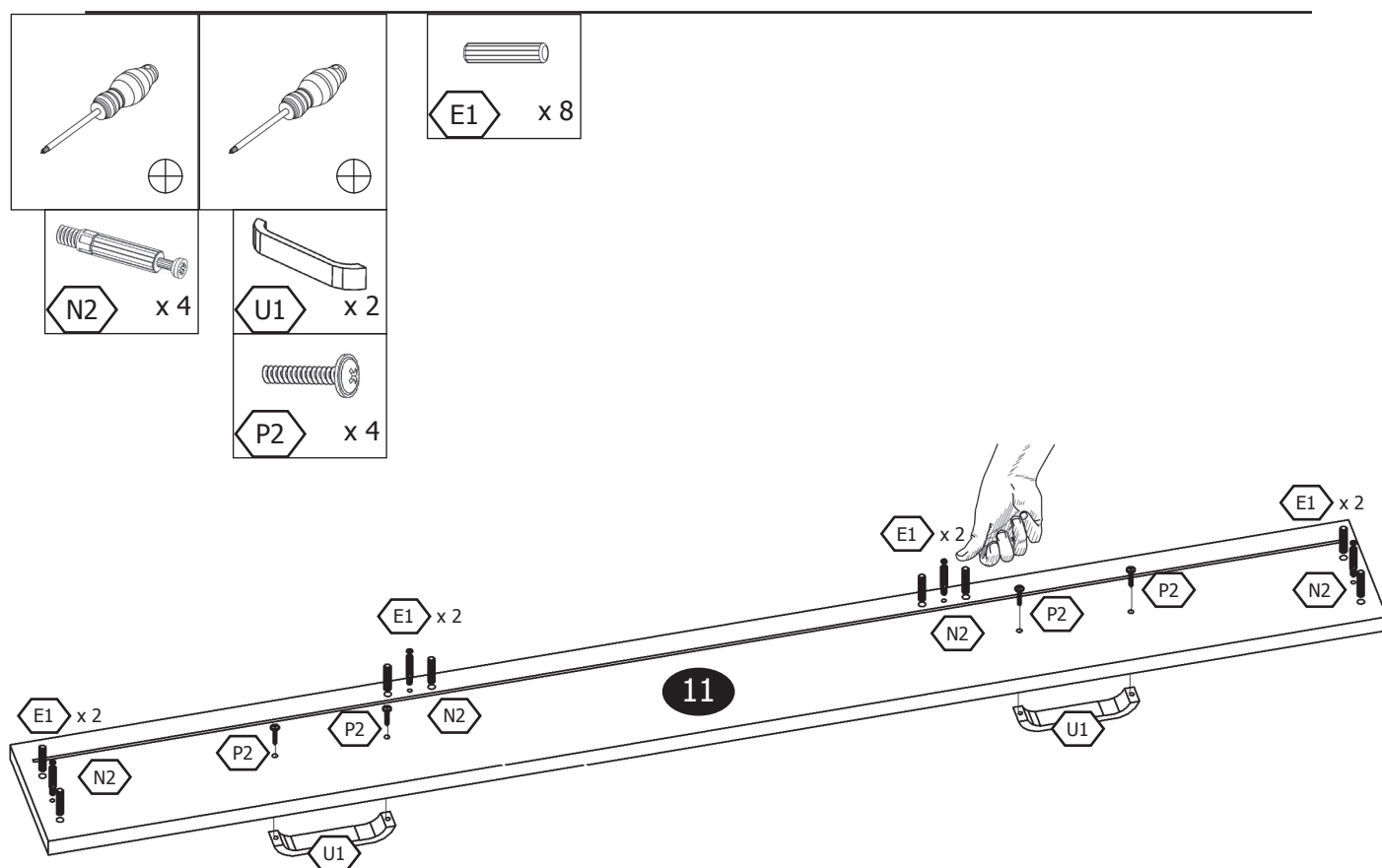
2



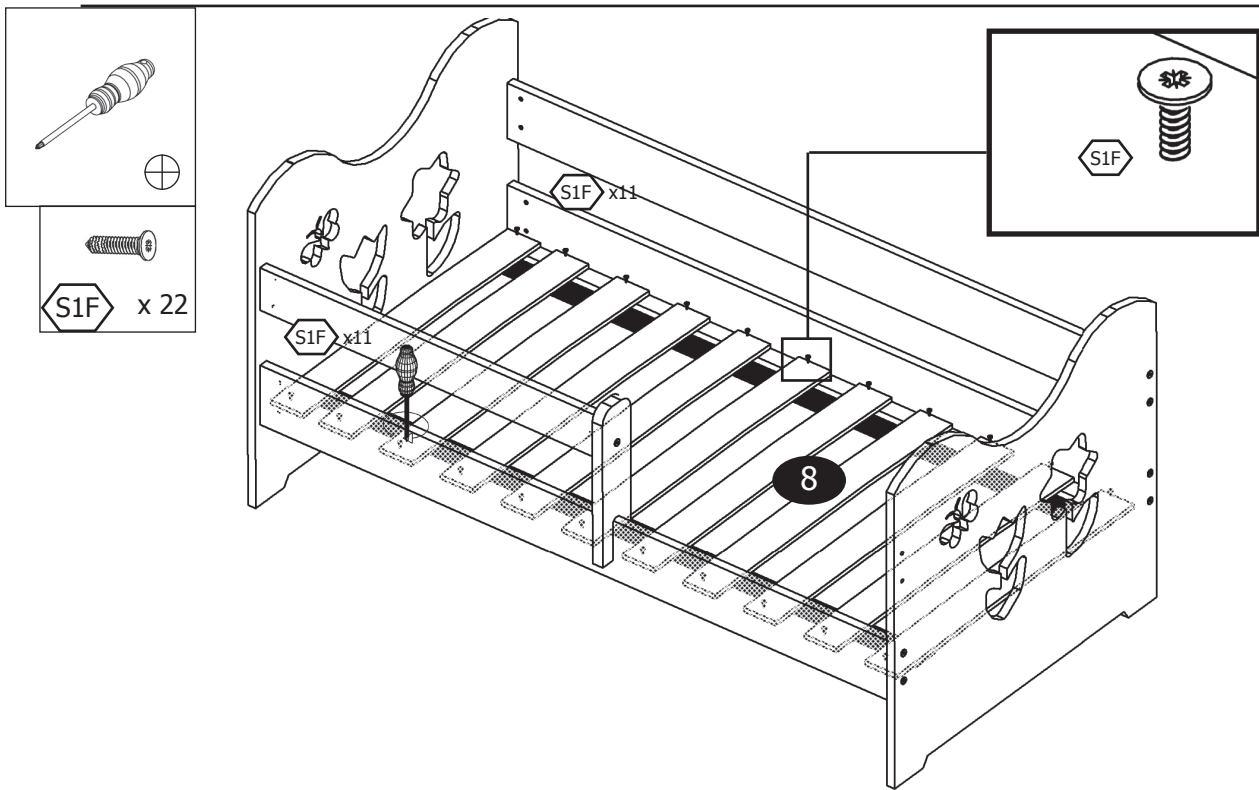
3



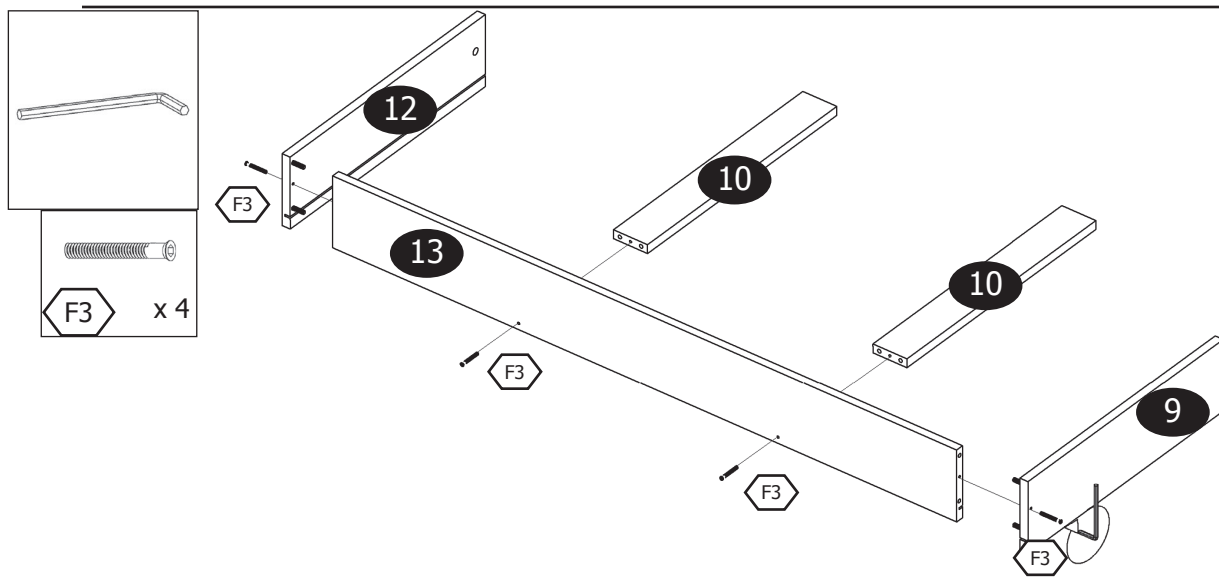
4



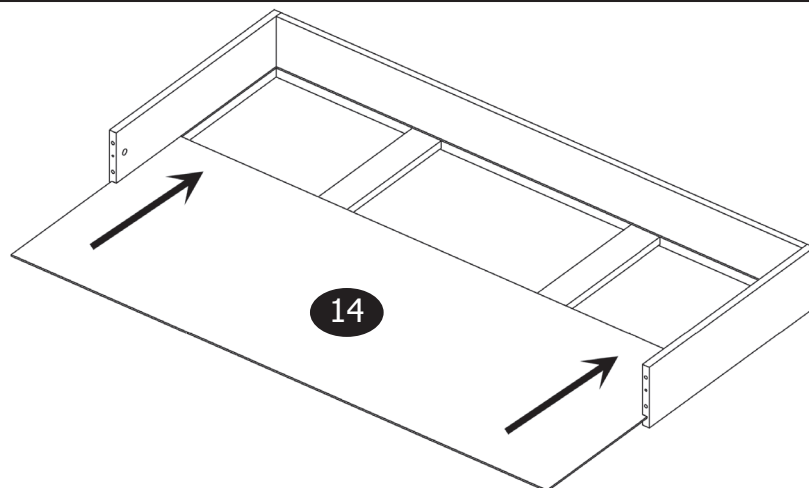
7



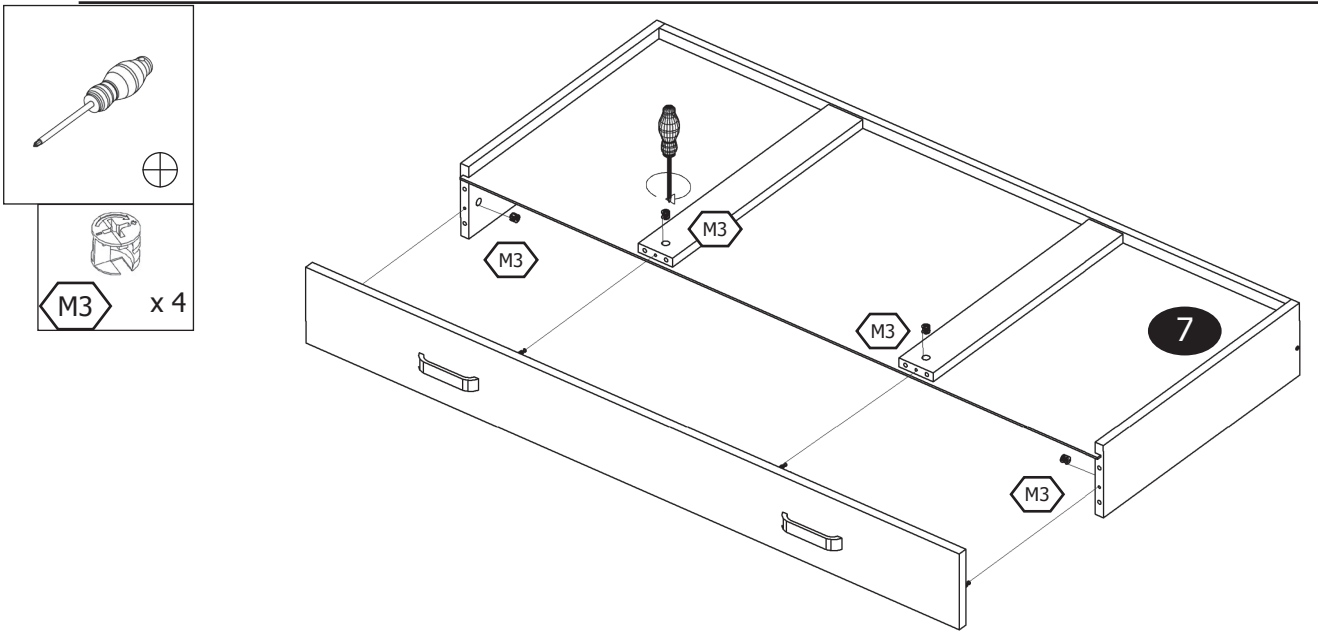
8



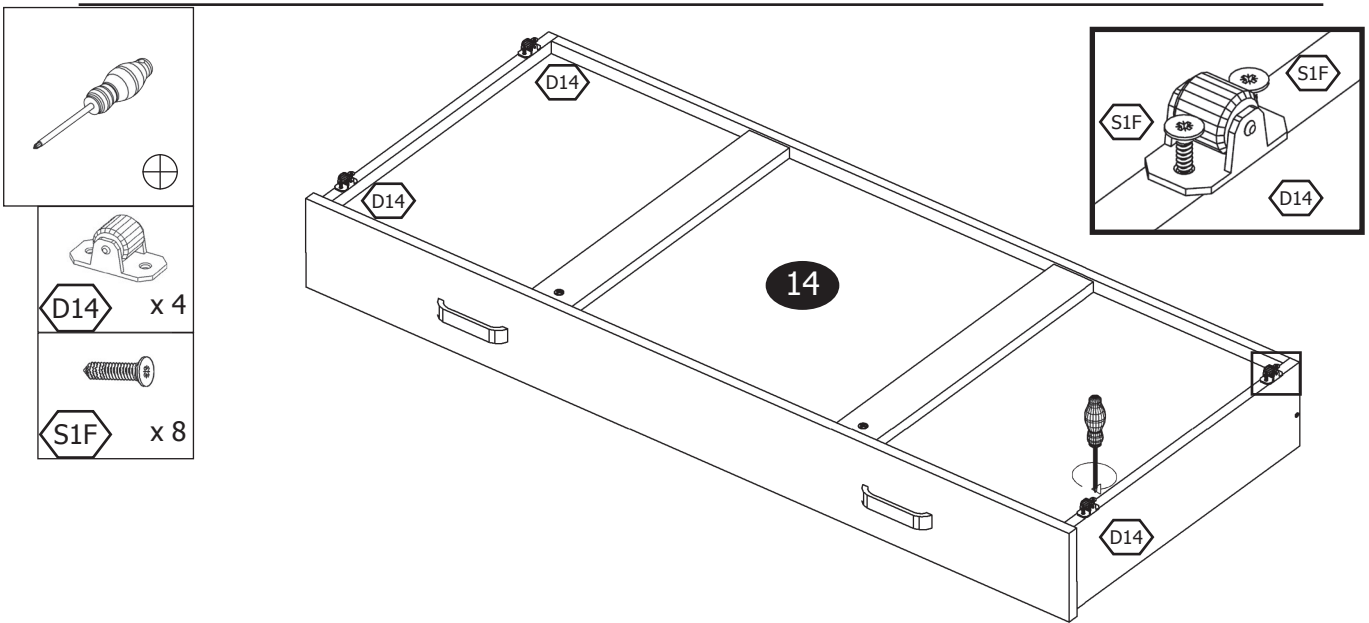
9



10



11



12

