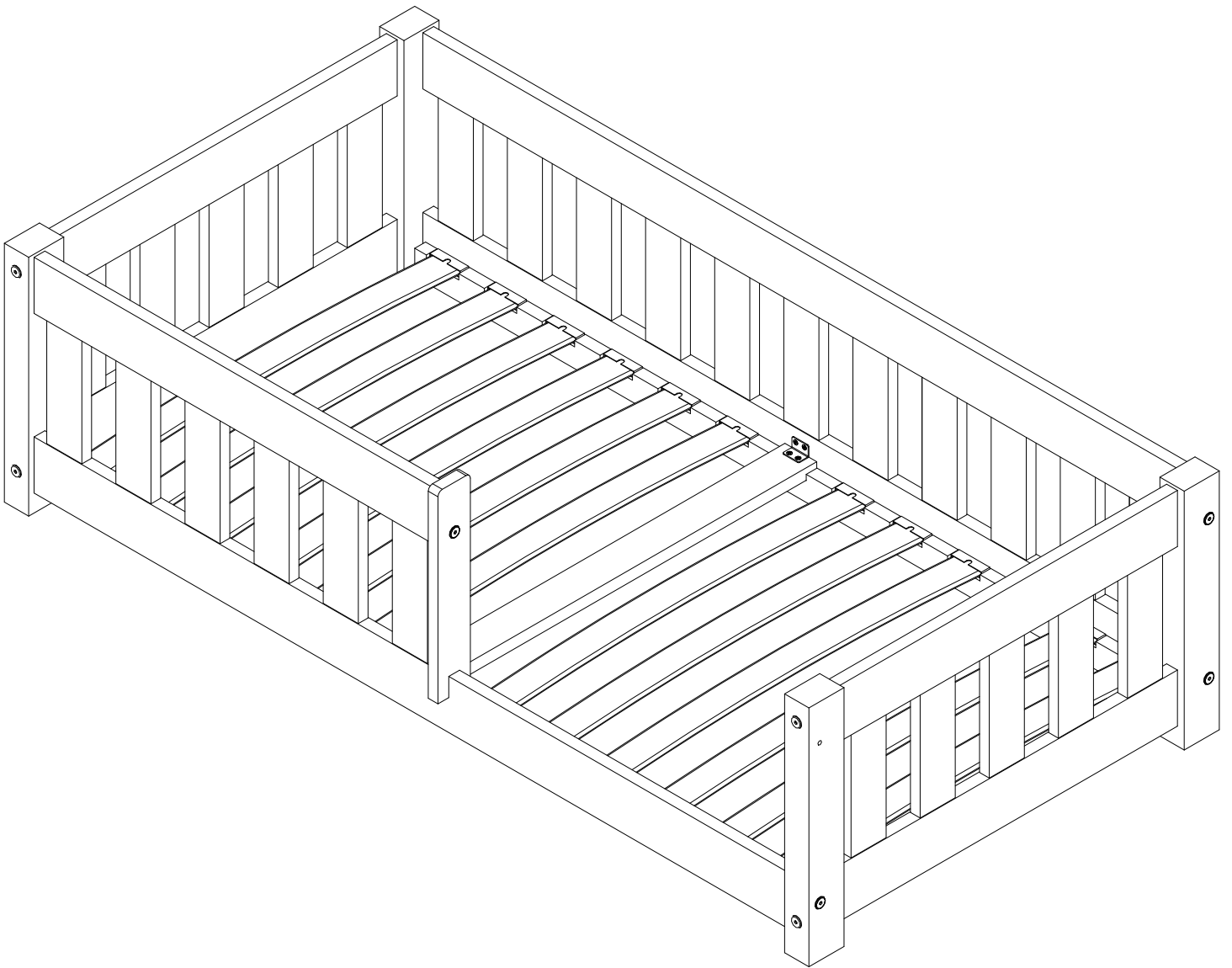
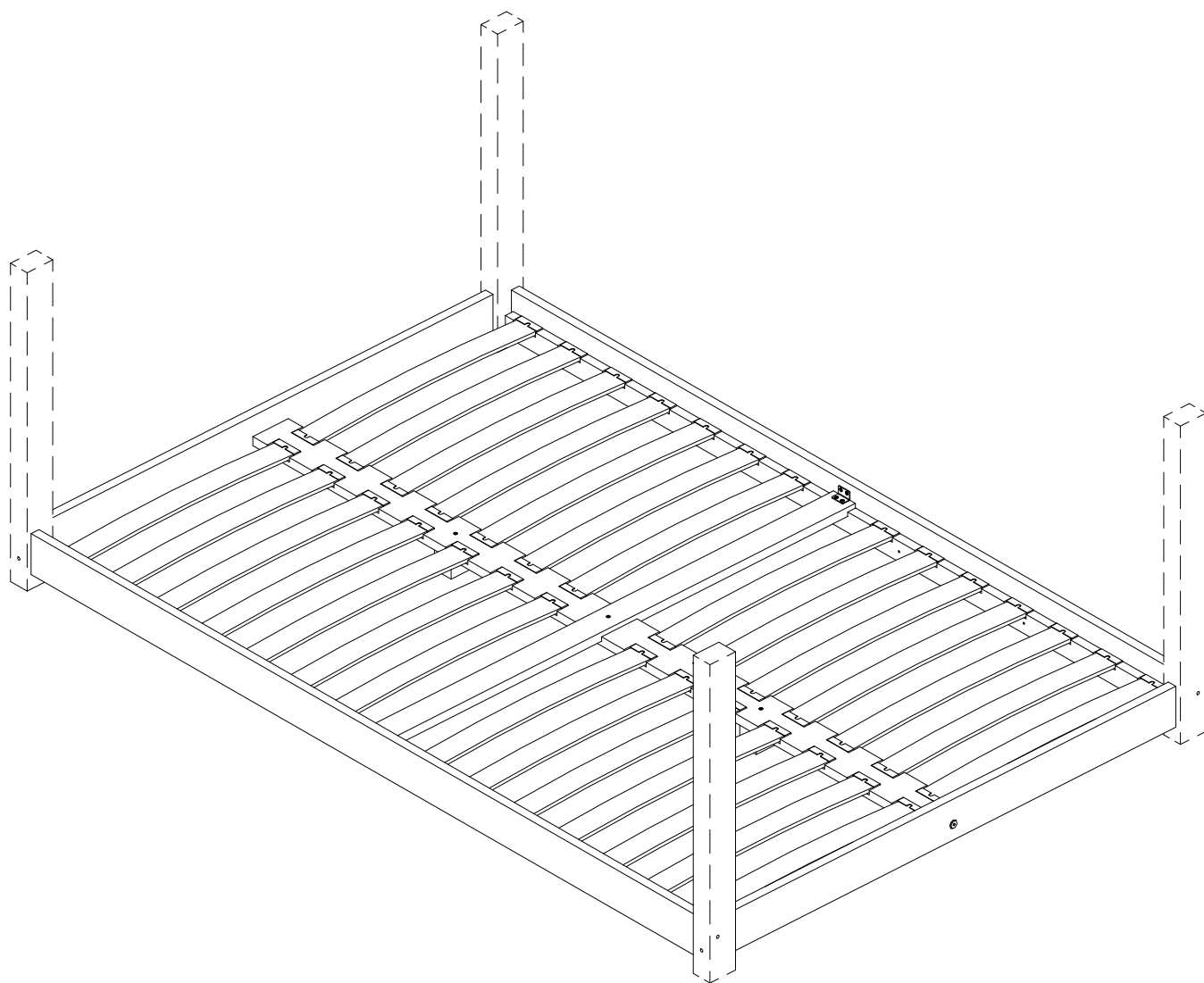
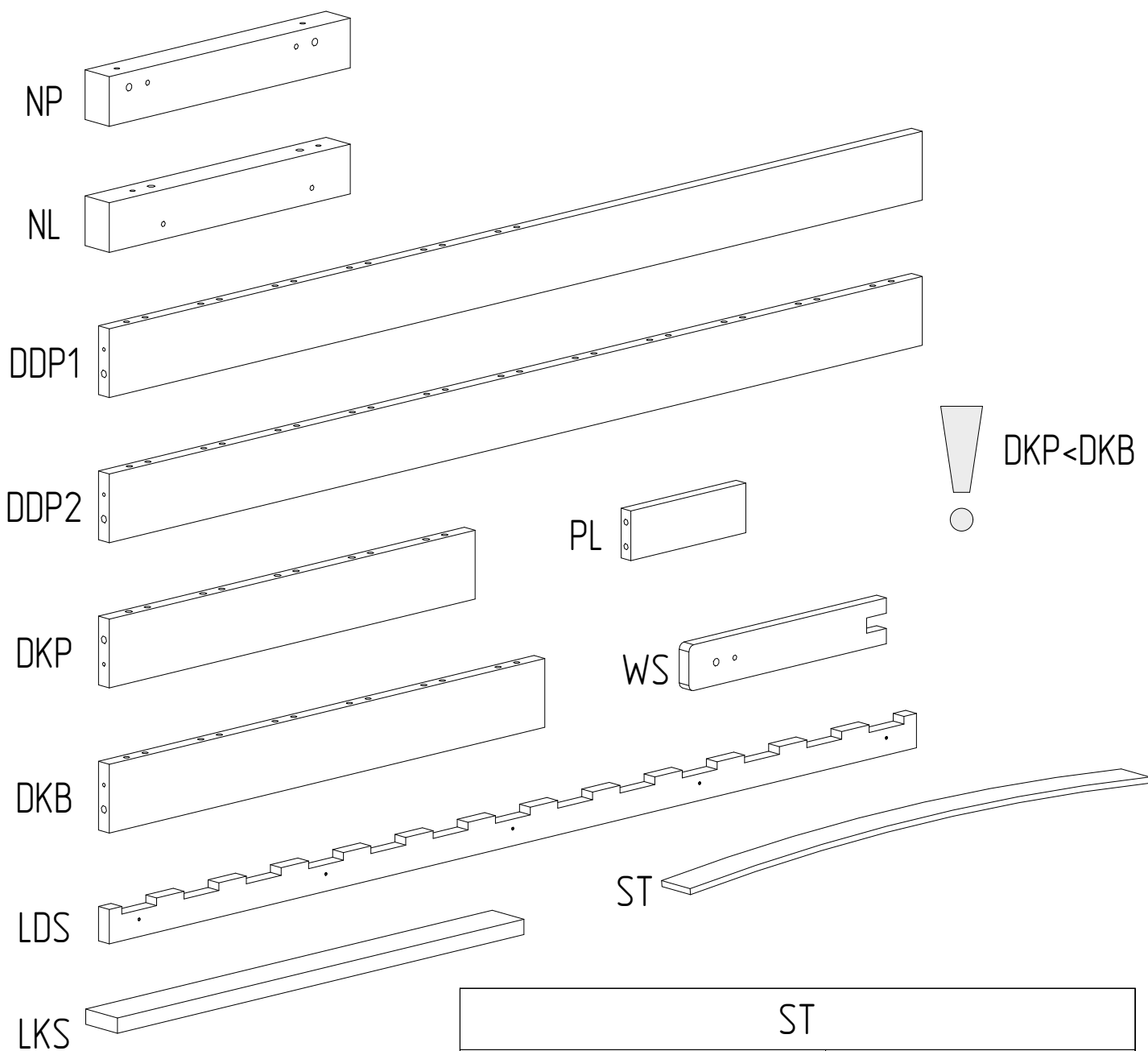


# CP



MANUAL OF BED OVER 100 cm WIDE CAN BE  
FOUND ON PAGE 18





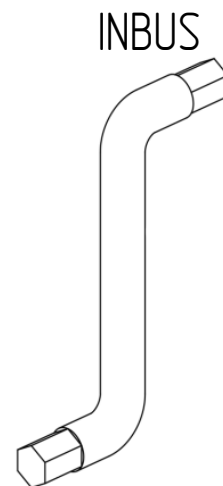
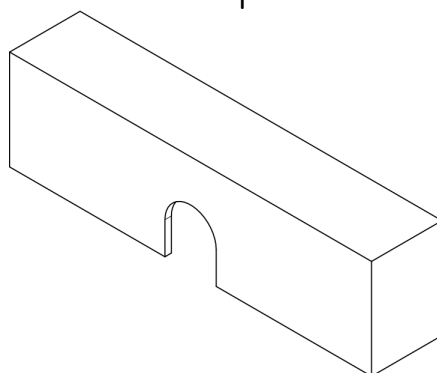
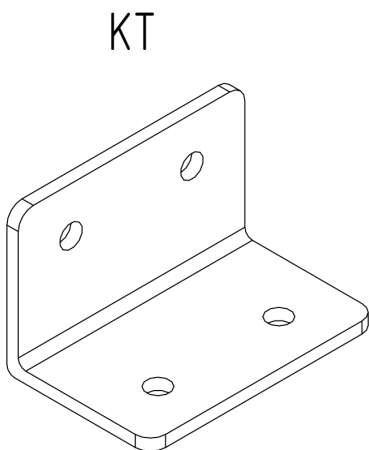
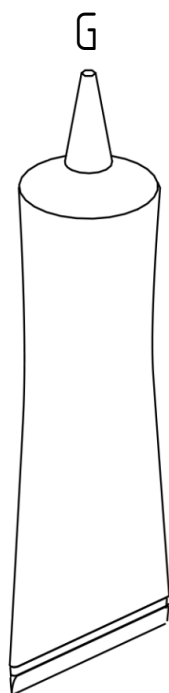
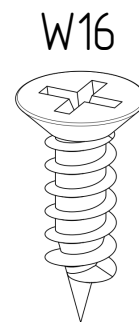
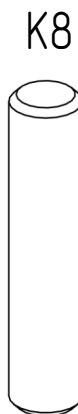
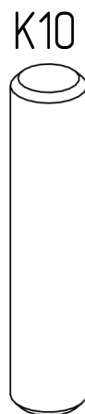
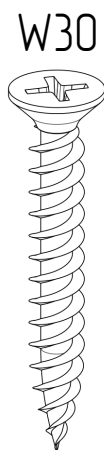
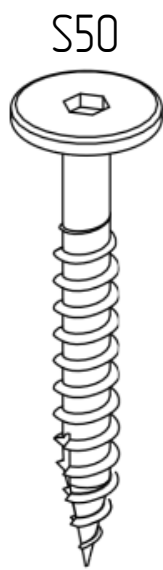
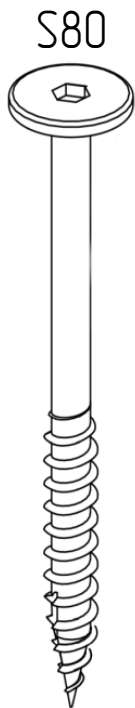
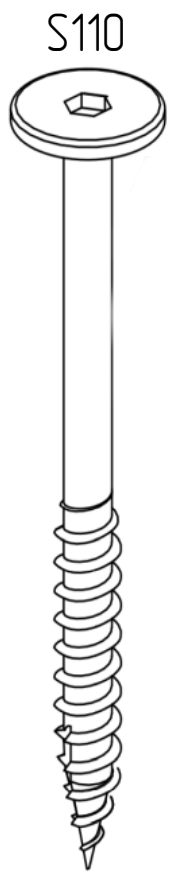
ST	
DŁUGOŚĆ/LENGTH [cm]	ILOŚĆ/QUANTITY
140	12
160	14
180	14
190	16
200	16

ELEMENT/PART	NP	NL	DDP1	DDP2	DKP	DPL	LDS	LKS	WS
ILOŚĆ/QUANTITY	2	2	1	2	4	1	2	1	1

# PL

## ILOŚĆ/QUANTITY

DŁUGOŚĆ/LENGTH [cm]	SZEROKOŚĆ/WIDTH [cm]							
	70	80	90	100	120	135	140	160
140	27	27	29	-	-	-	-	-
160	28	28	30	-	-	-	-	-
180	-	31	33	35	39	39	41	45
190	-	33	35	37	41	41	43	47
200	-	33	35	37	41	41	43	47



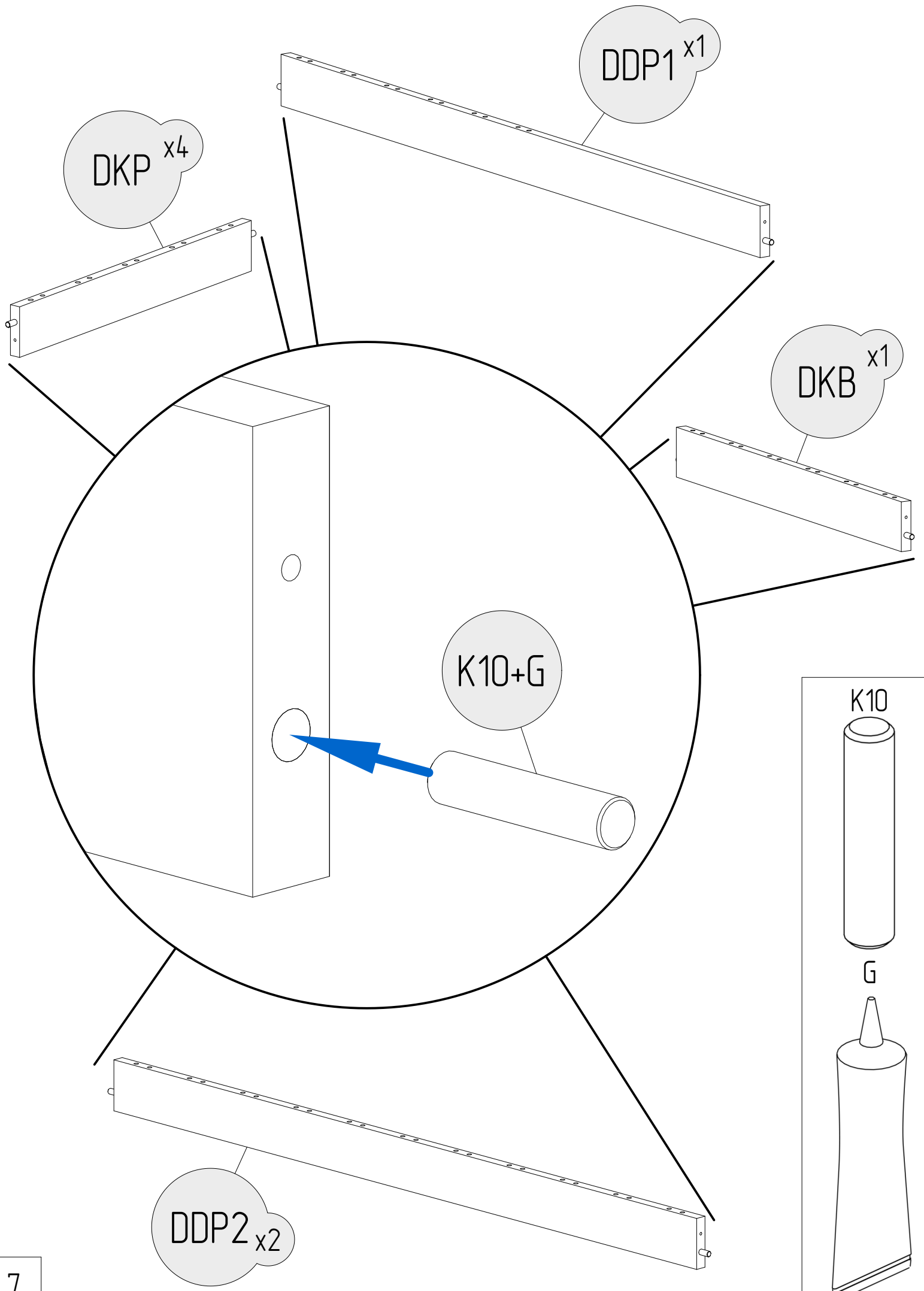
P	
DŁUGOŚĆ/LENGTH [cm]	ILOŚĆ/QUANTITY
140	24
160	28
180	28
190	32
200	32

CZĘŚĆ/PART	S110	S80	W30	K10	W16	S50	G	KT	IMBUS
ILOŚĆ/QUANTITY	8	8	12	16	8	1	4	2	2

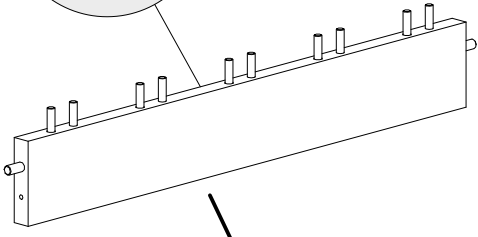
# K8

## ILOŚĆ/QUANTITY

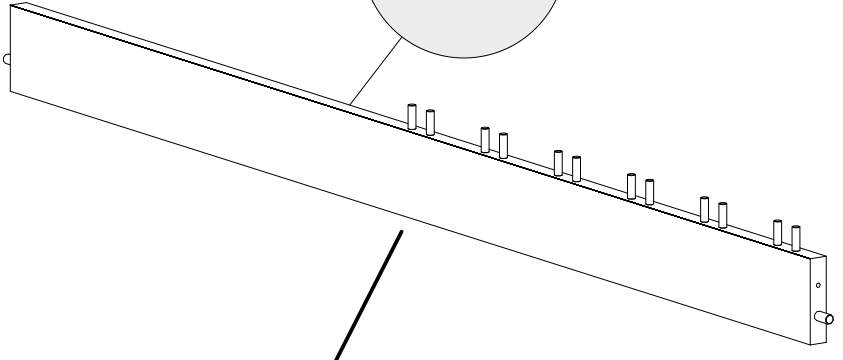
DŁUGOŚĆ ŁÓŻKA [cm]	SZEROKOŚĆ ŁÓŻKA [cm]							
	70	80	90	100	120	135	140	160
140	108	108	116	-	-	-	-	-
160	112	112	120	-	-	-	-	-
180	-	124	132	140	156	164	164	180
190	-	132	140	148	164	172	172	188
200	-	132	140	148	164	172	172	188



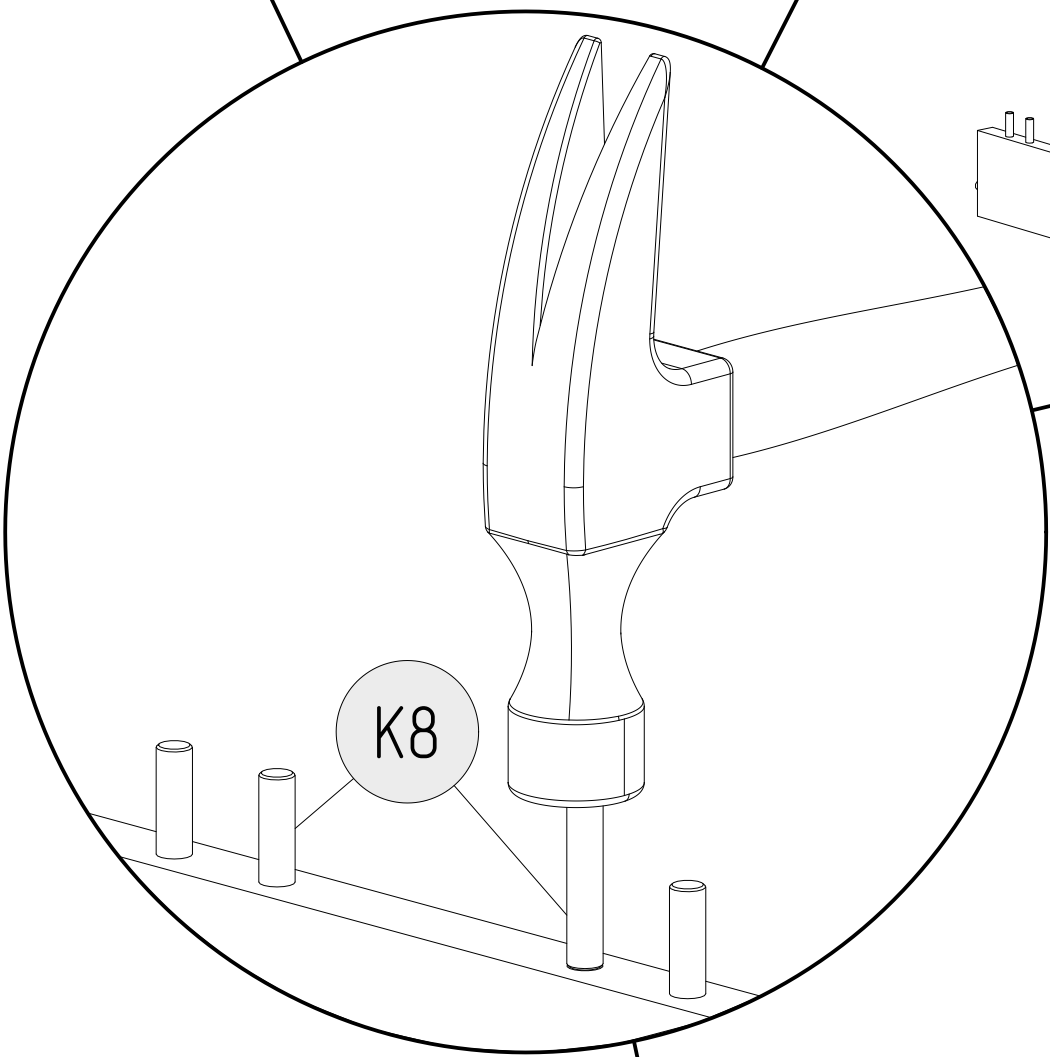
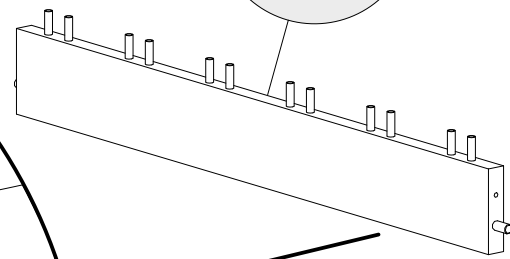
DKP x4



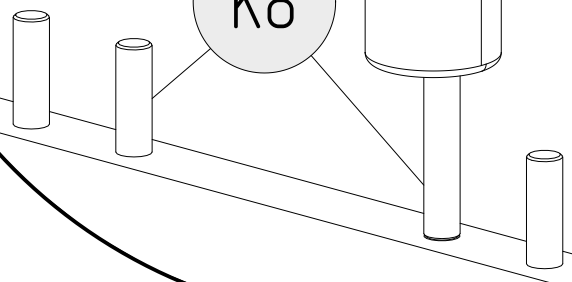
DDP1 x1



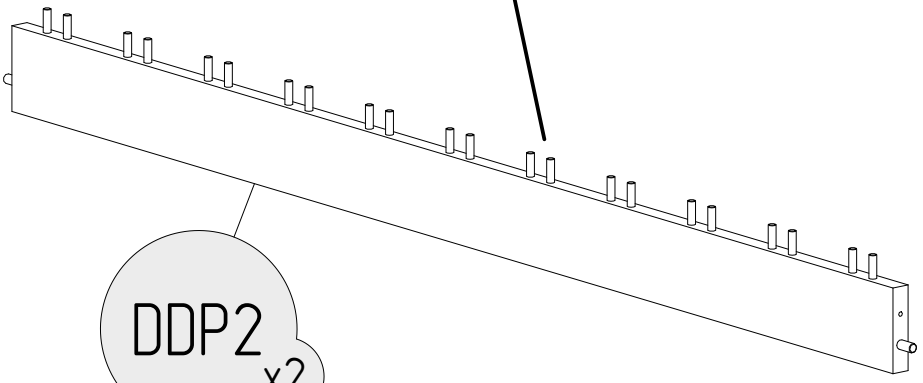
DKB x1



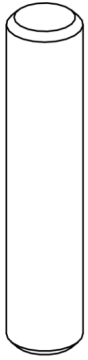
K8



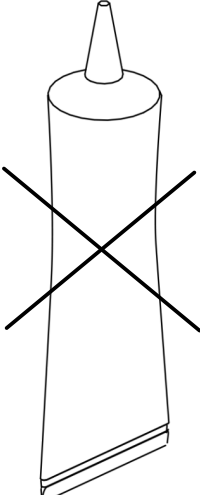
DDP2 x2



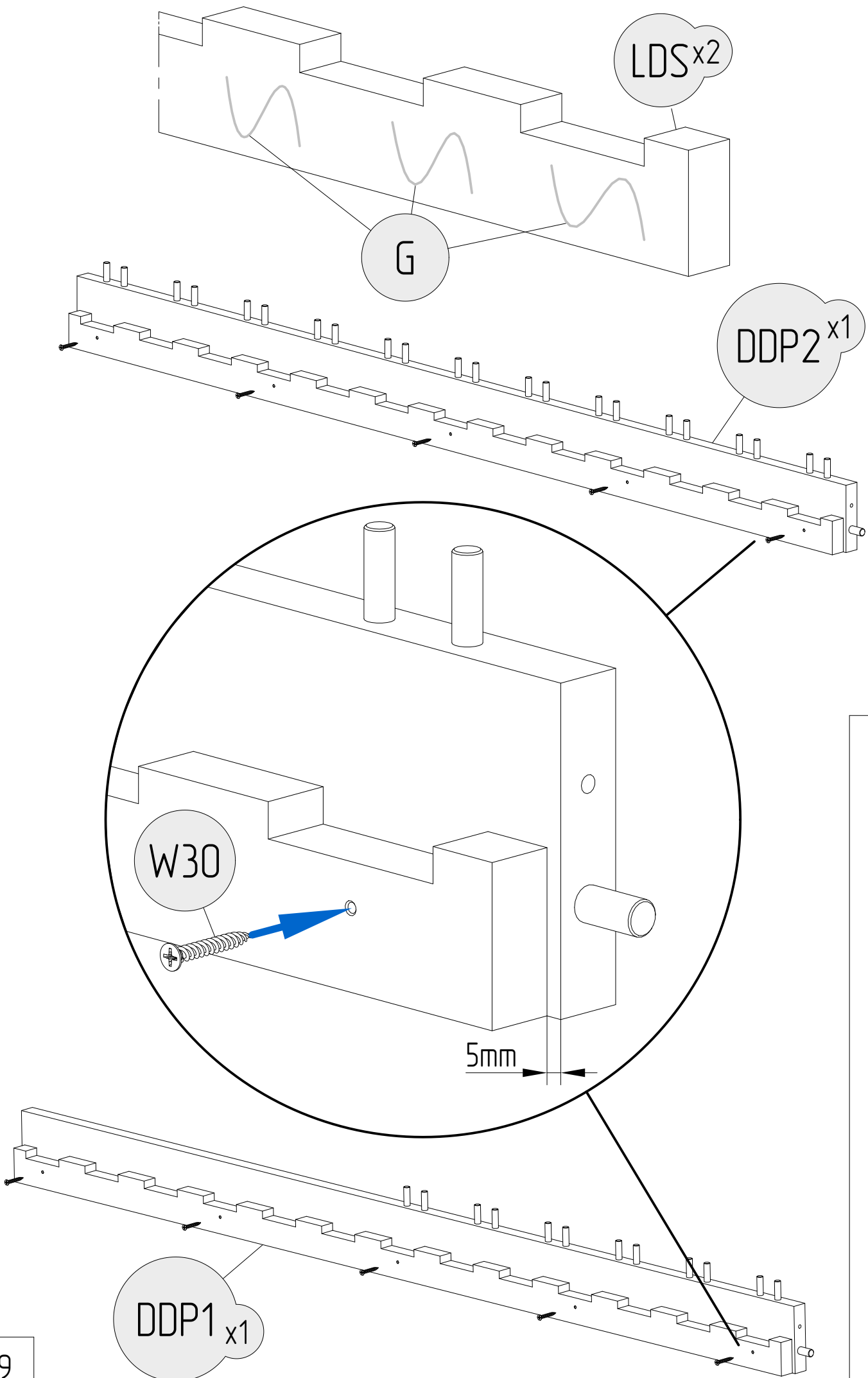
K8

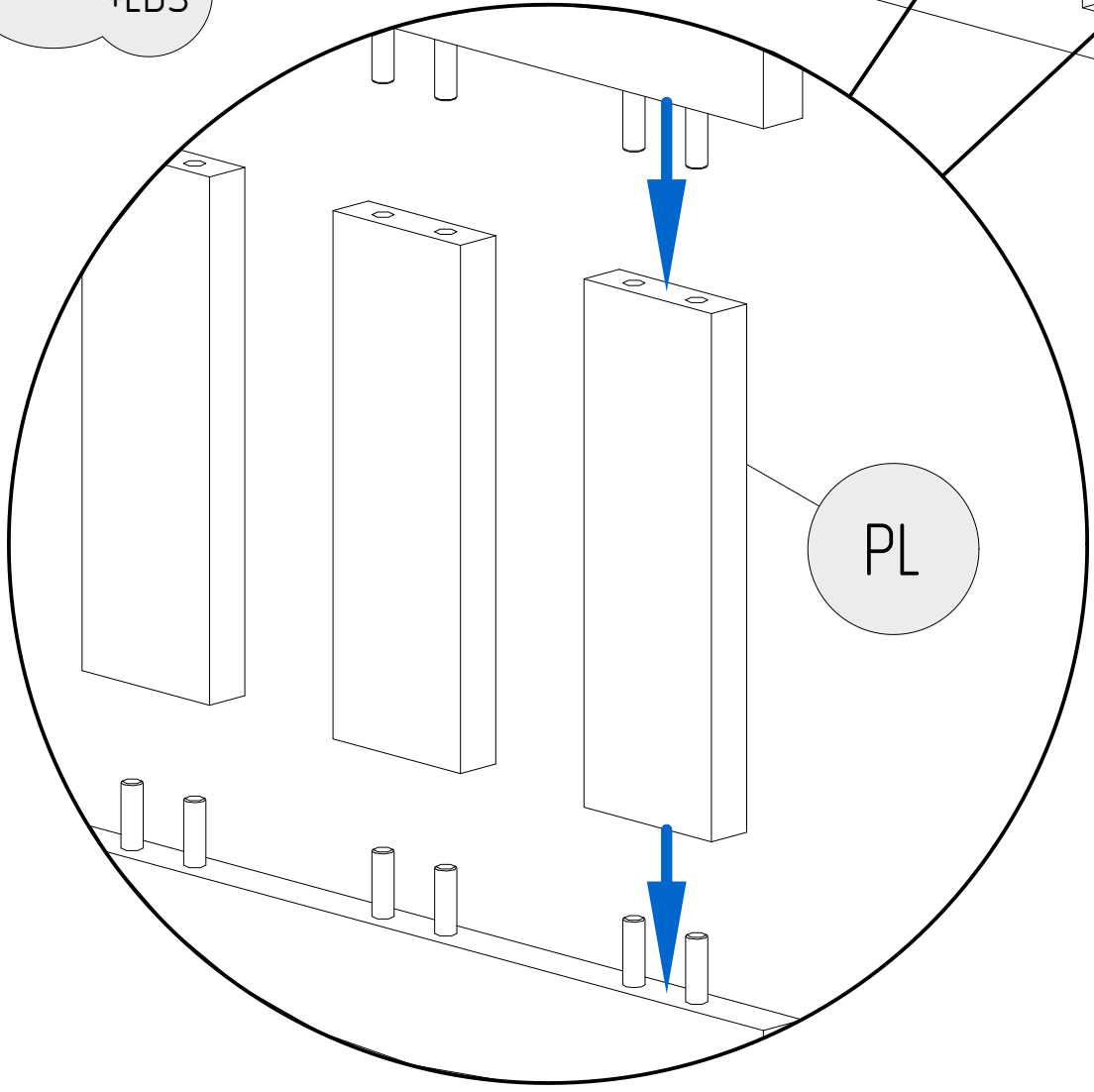
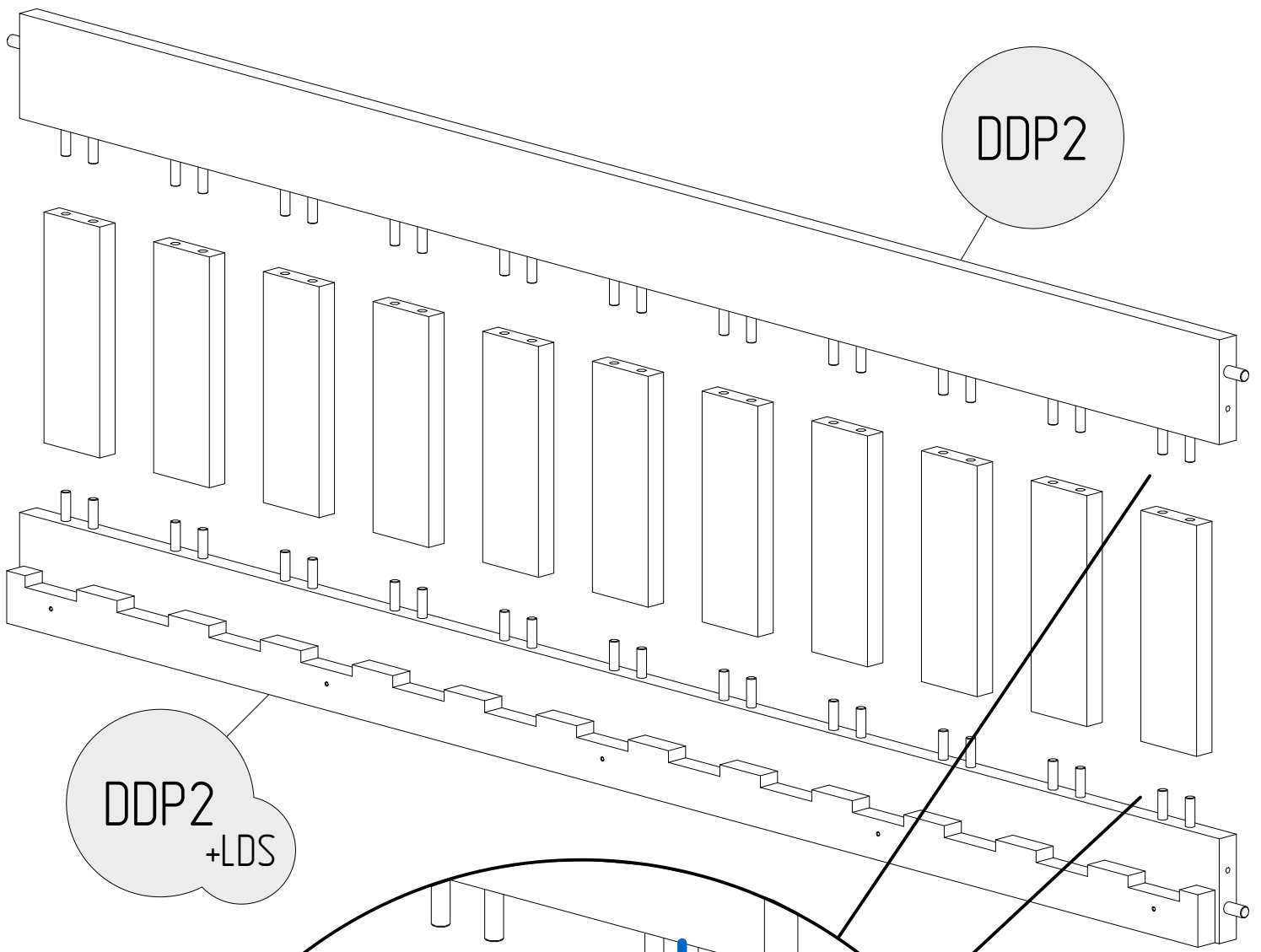


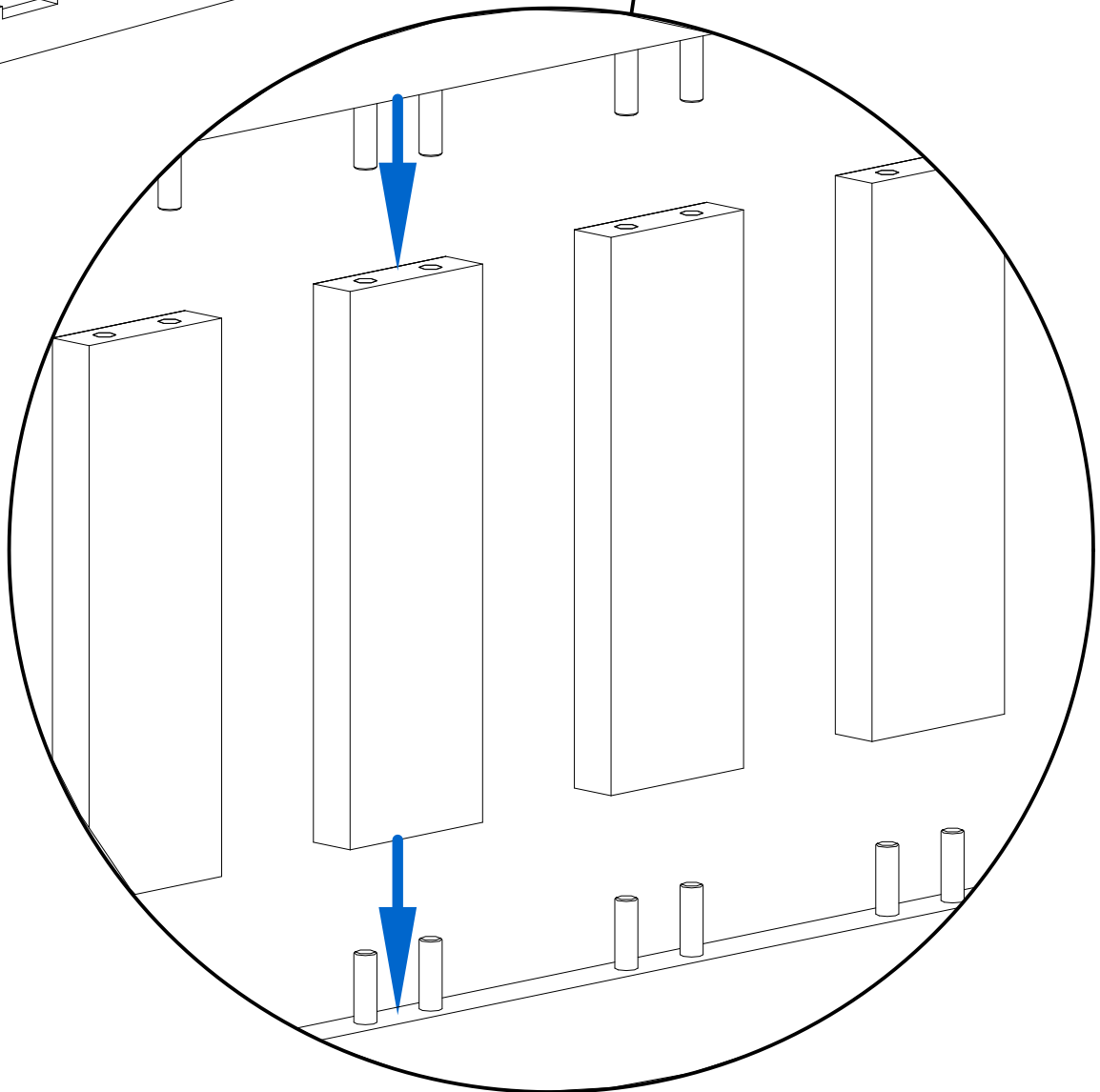
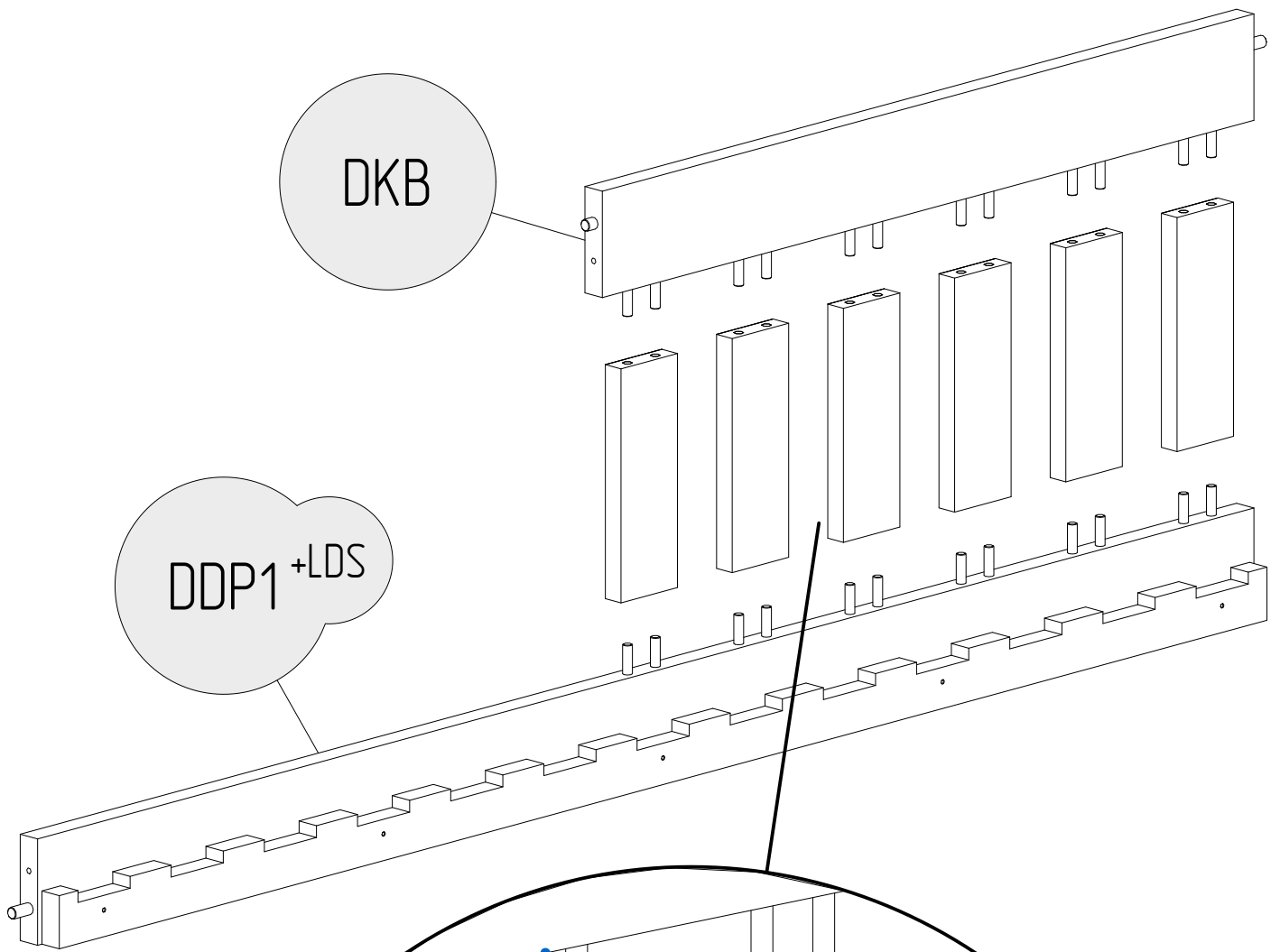
DON'T USE  
GLUE

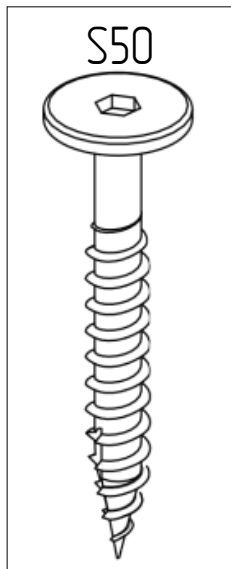
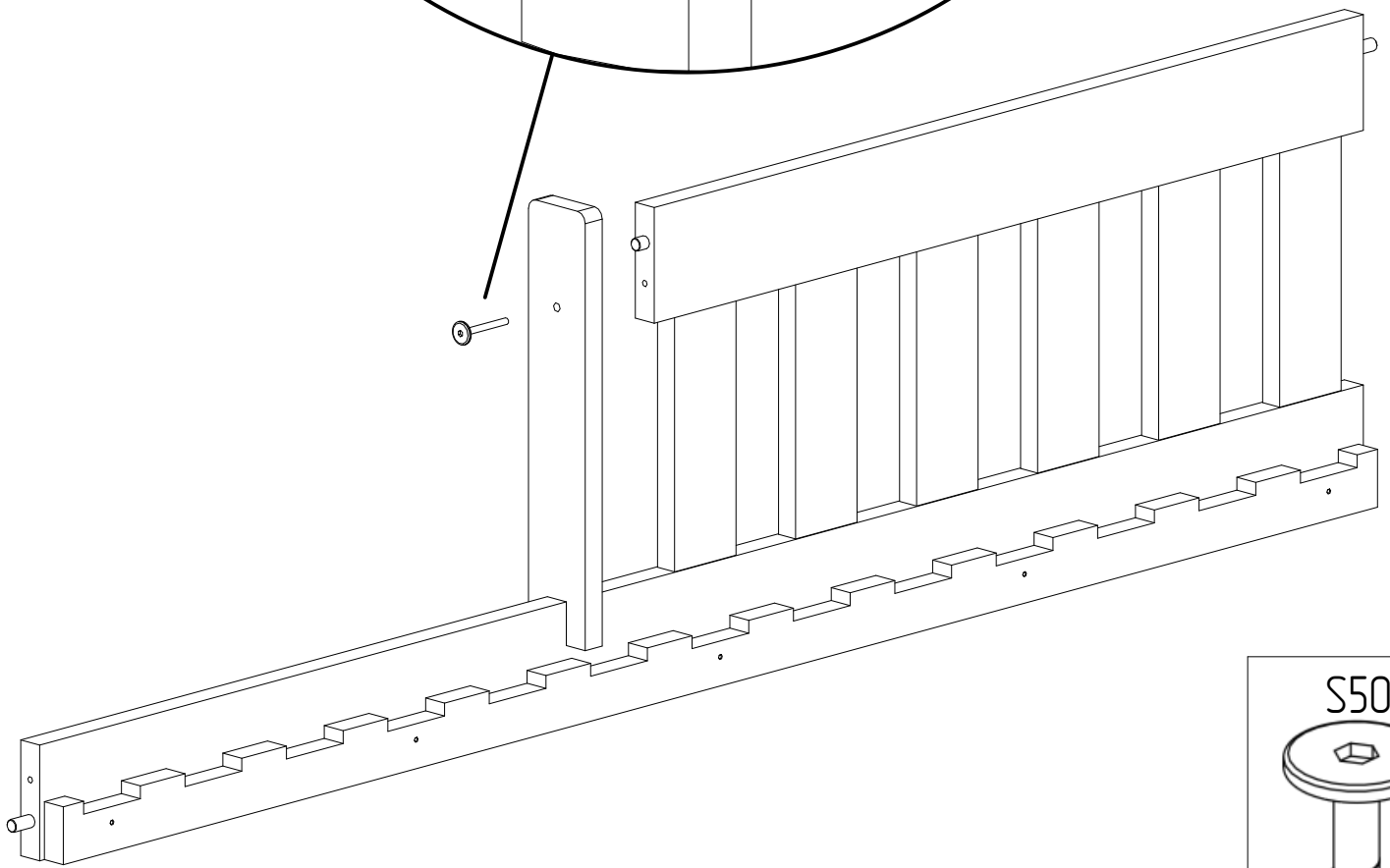
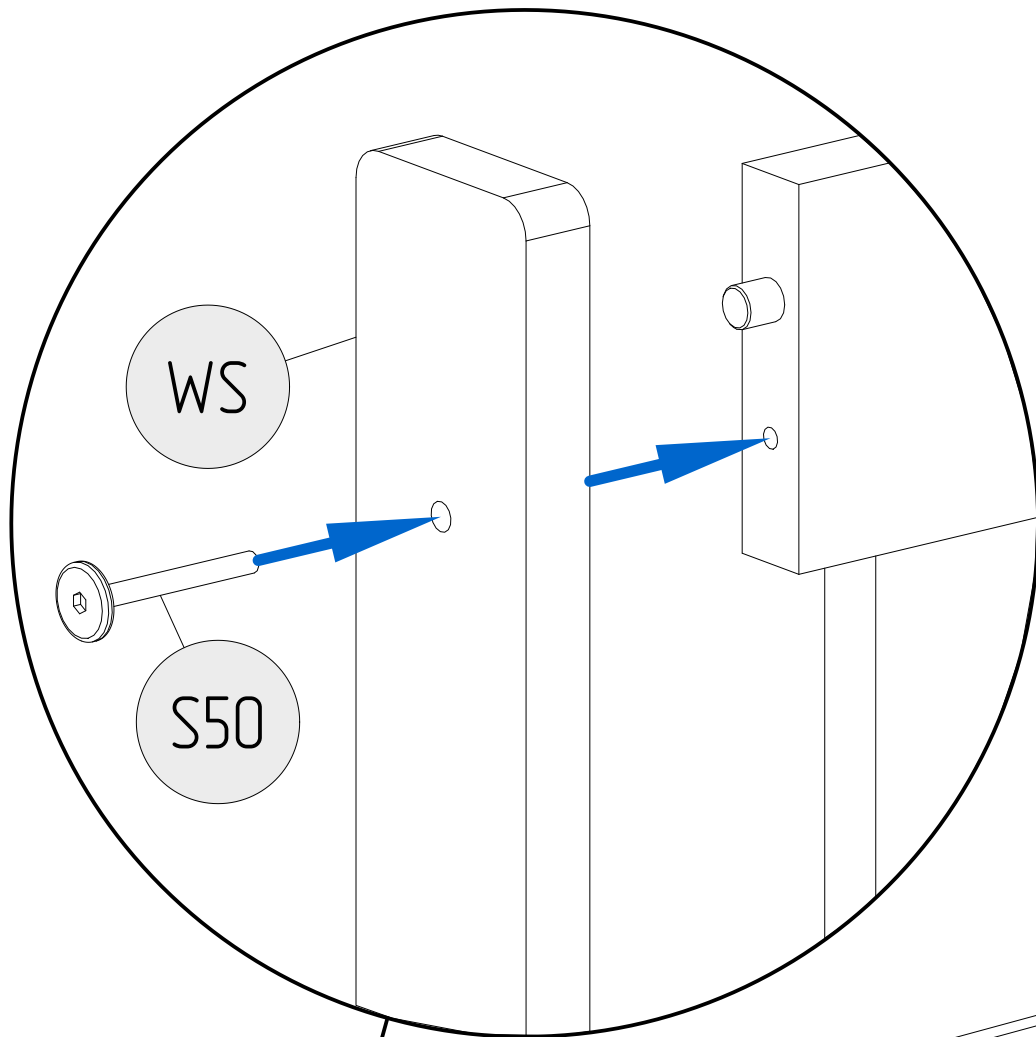


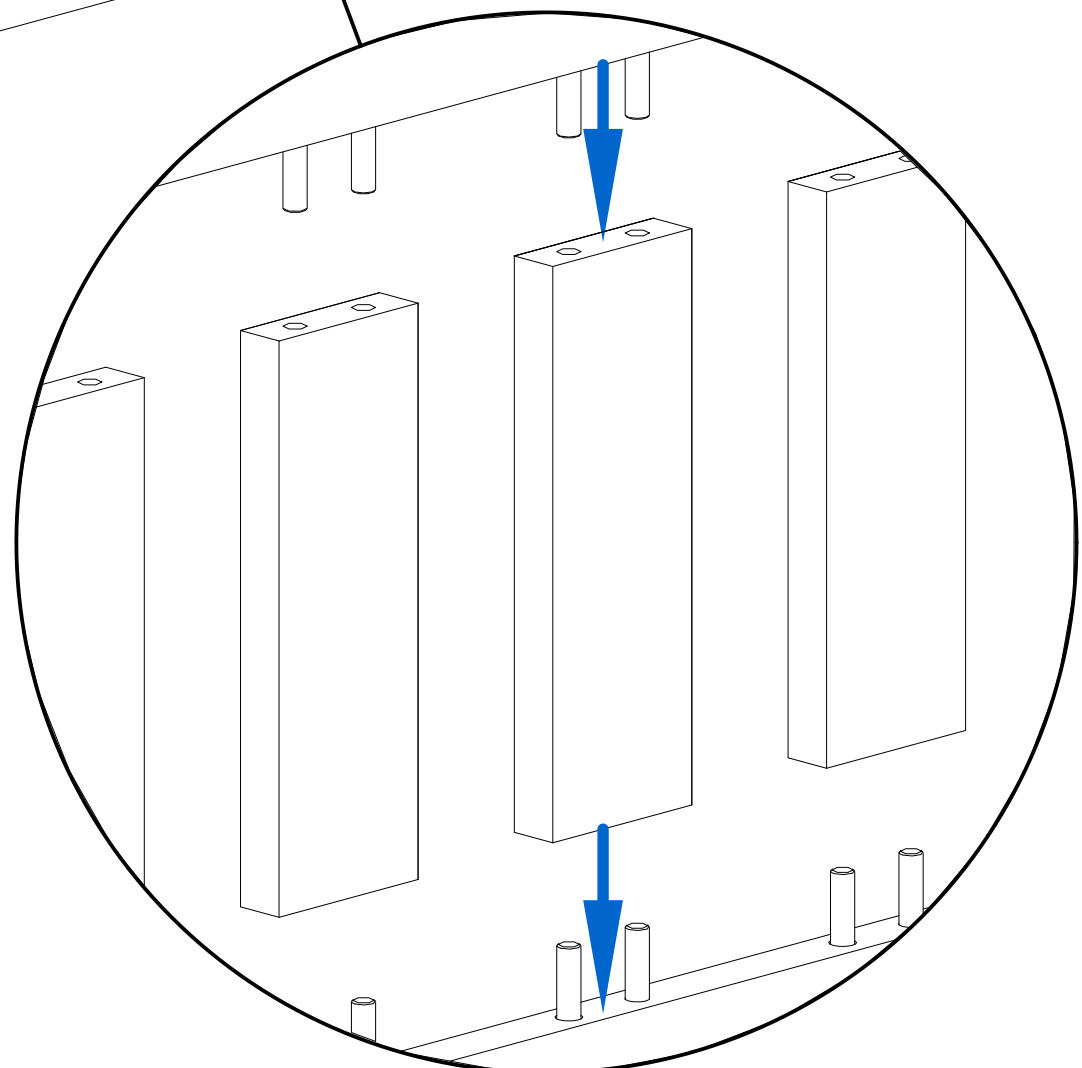
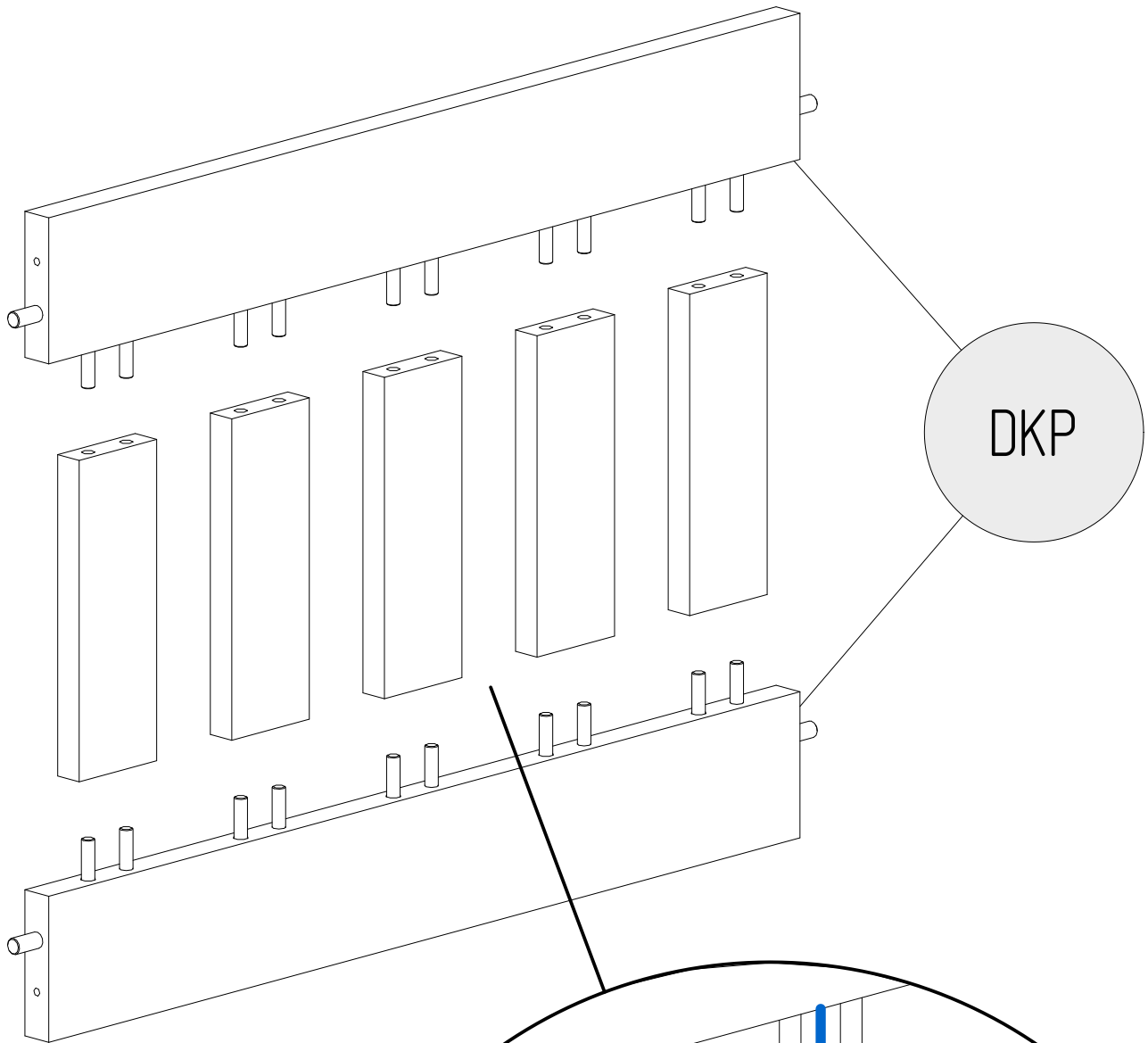


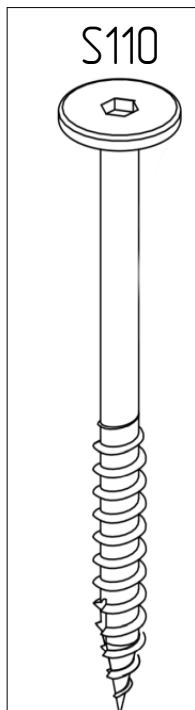
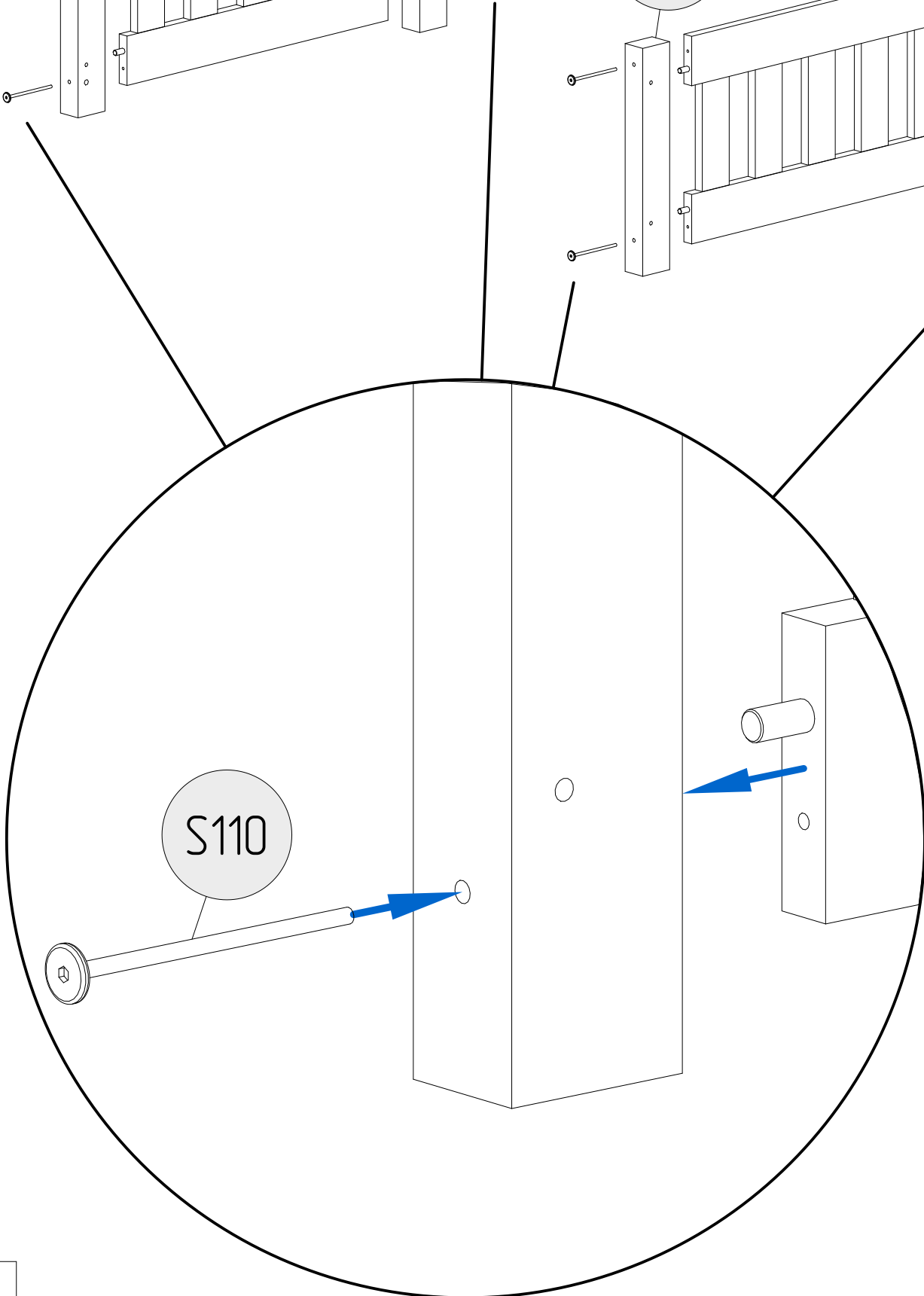
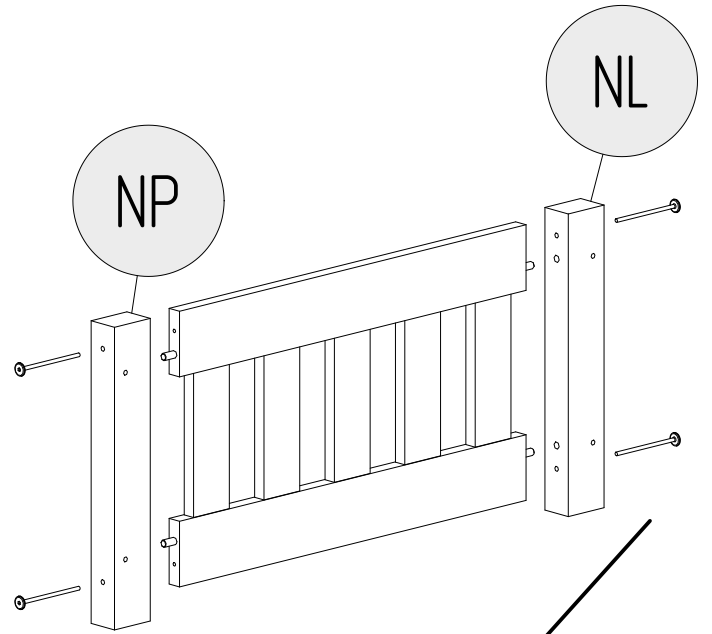
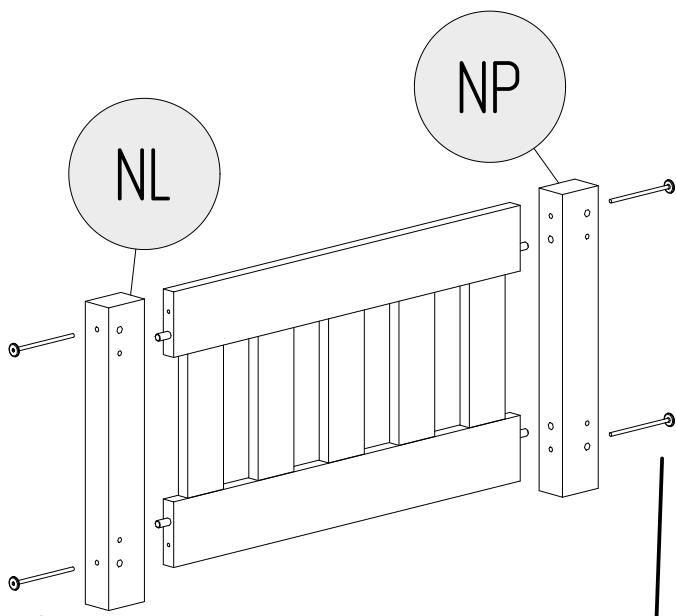


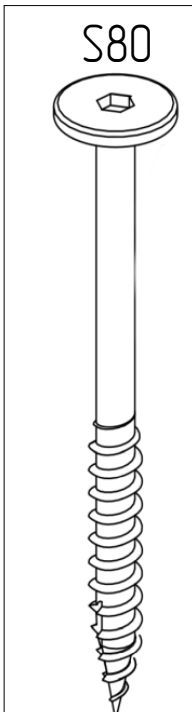
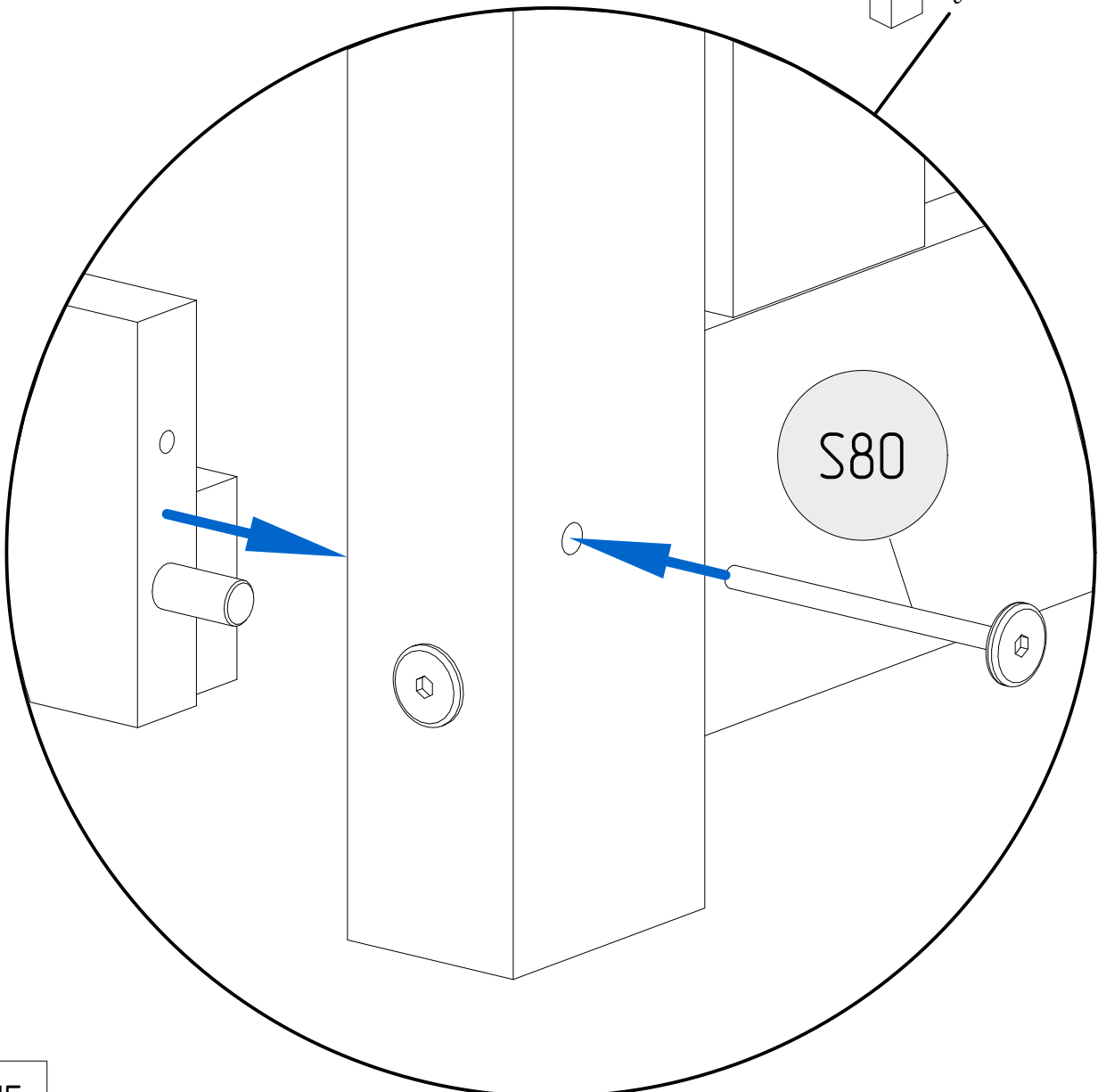
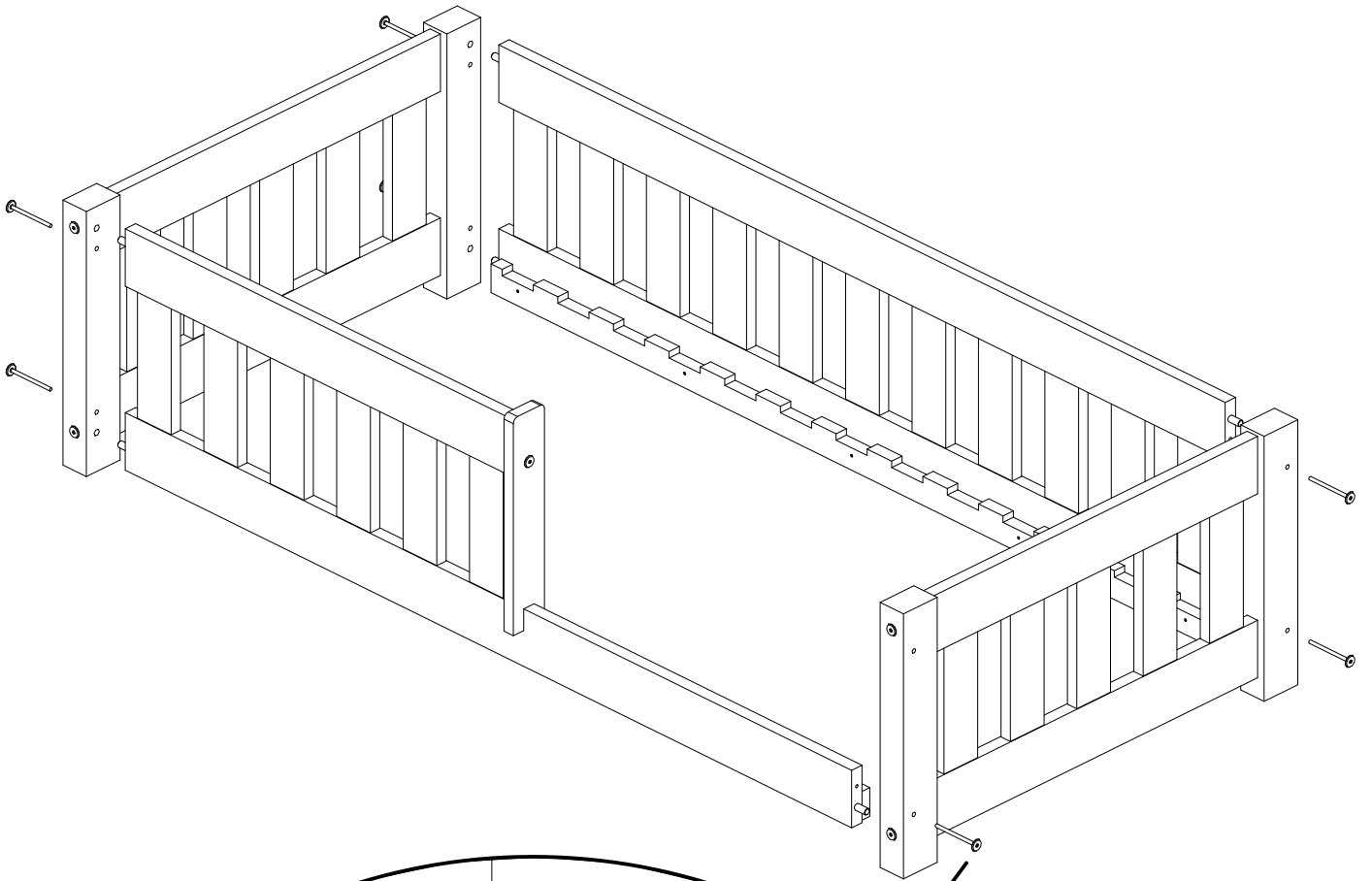


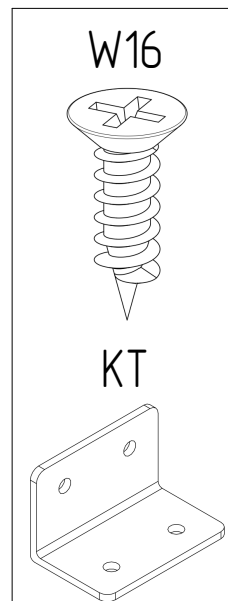
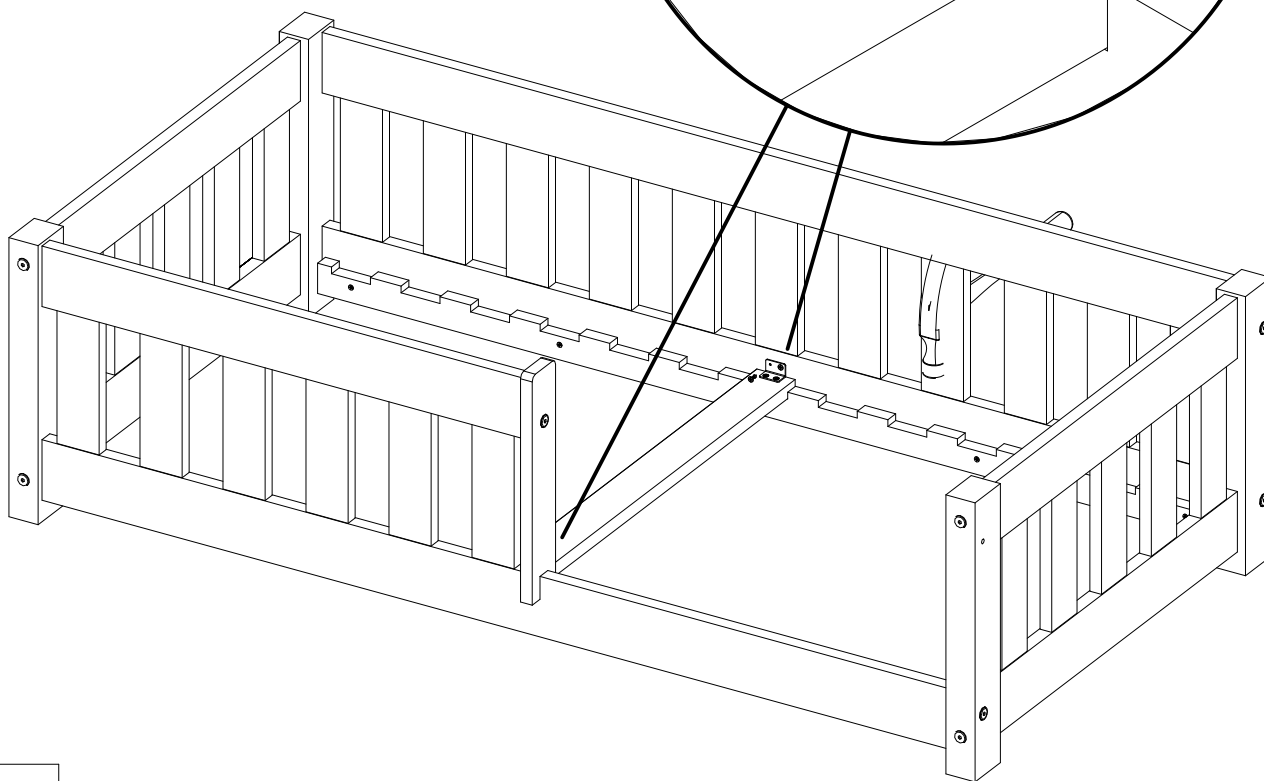
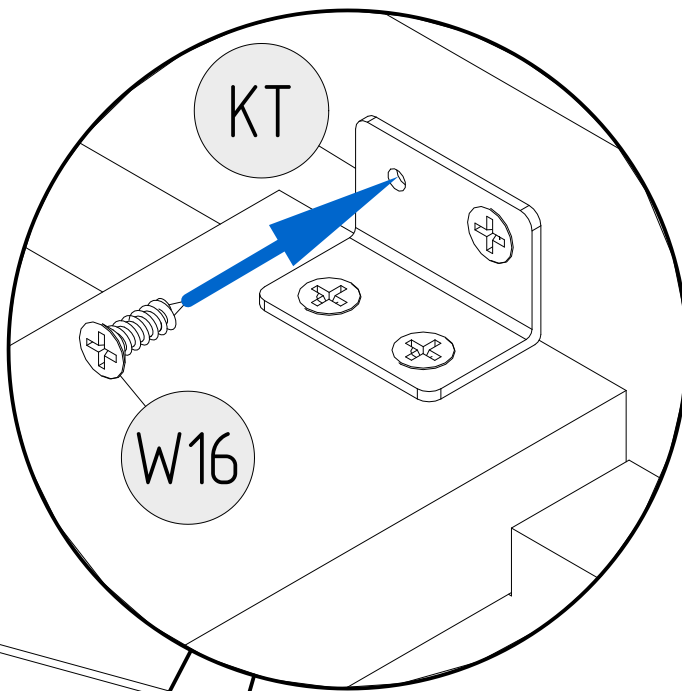
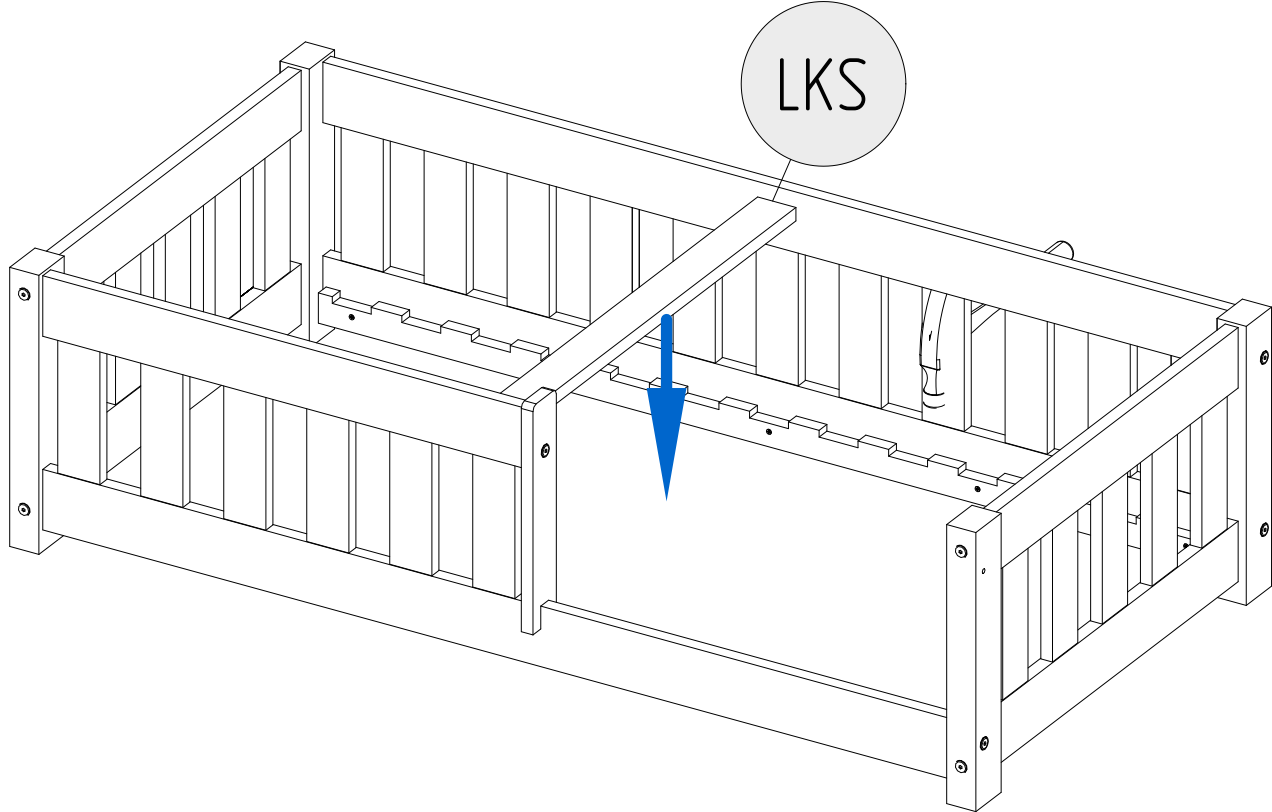




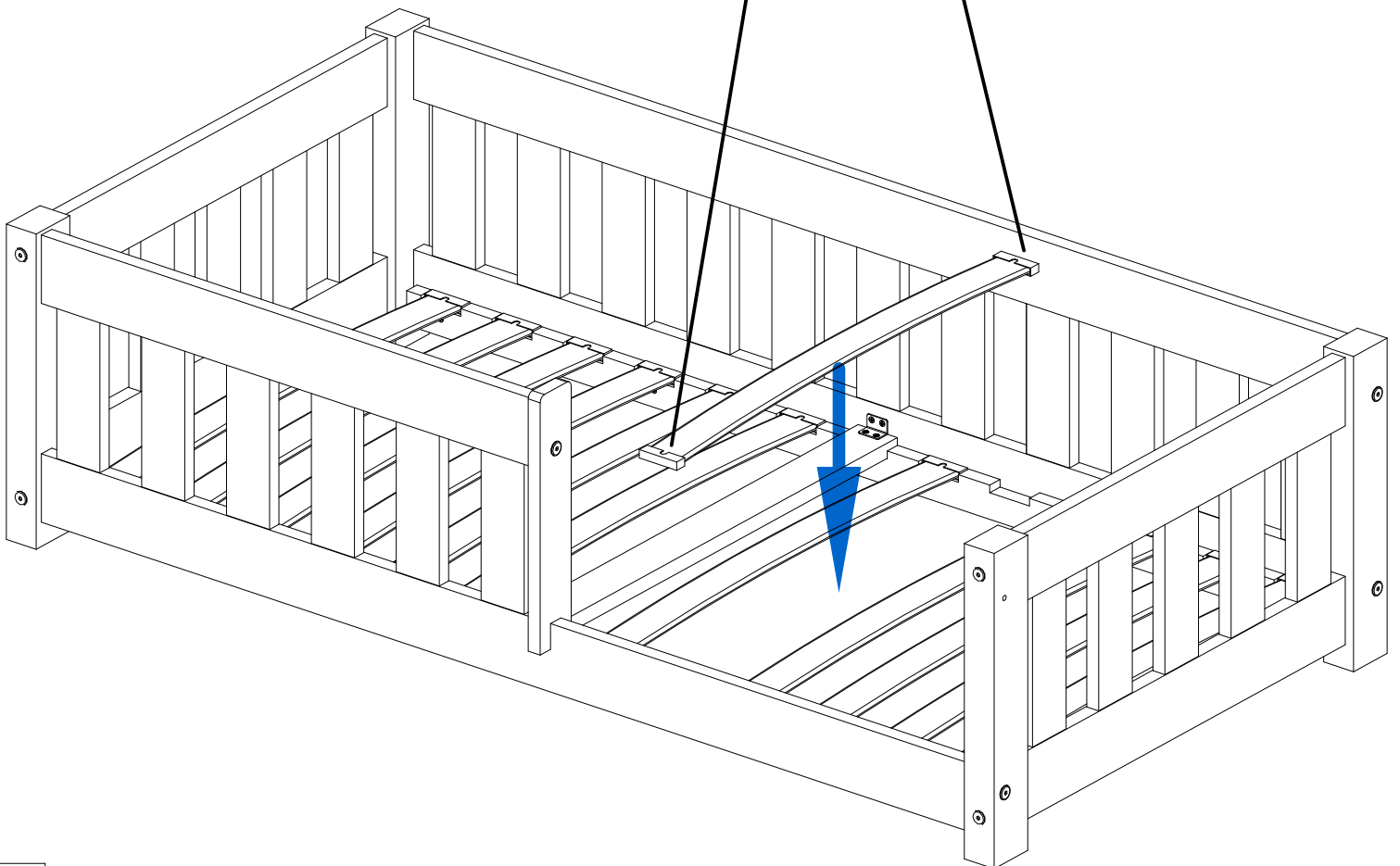
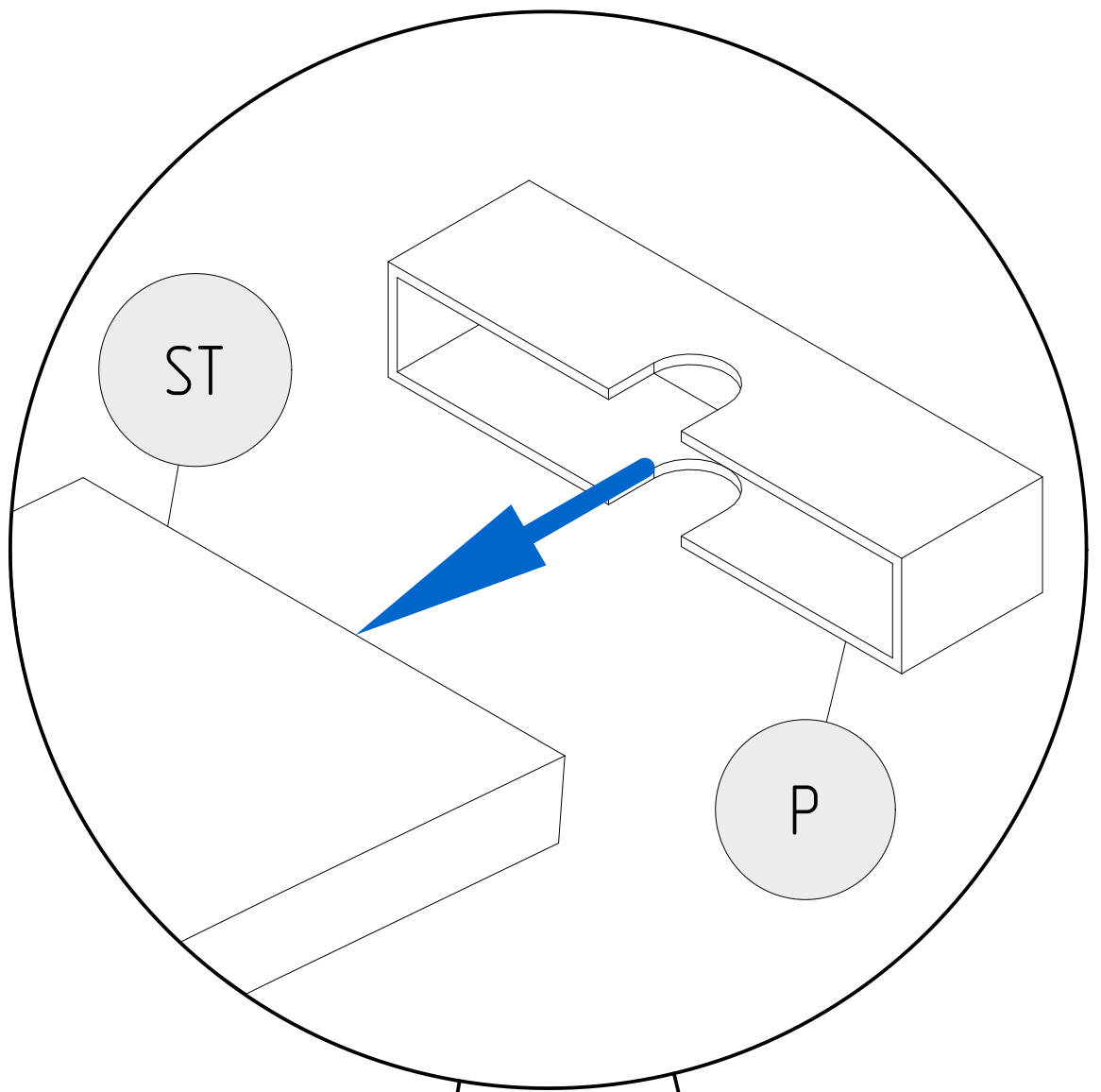
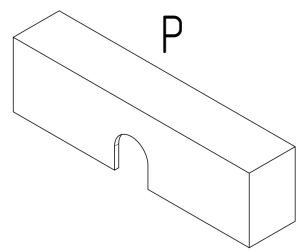






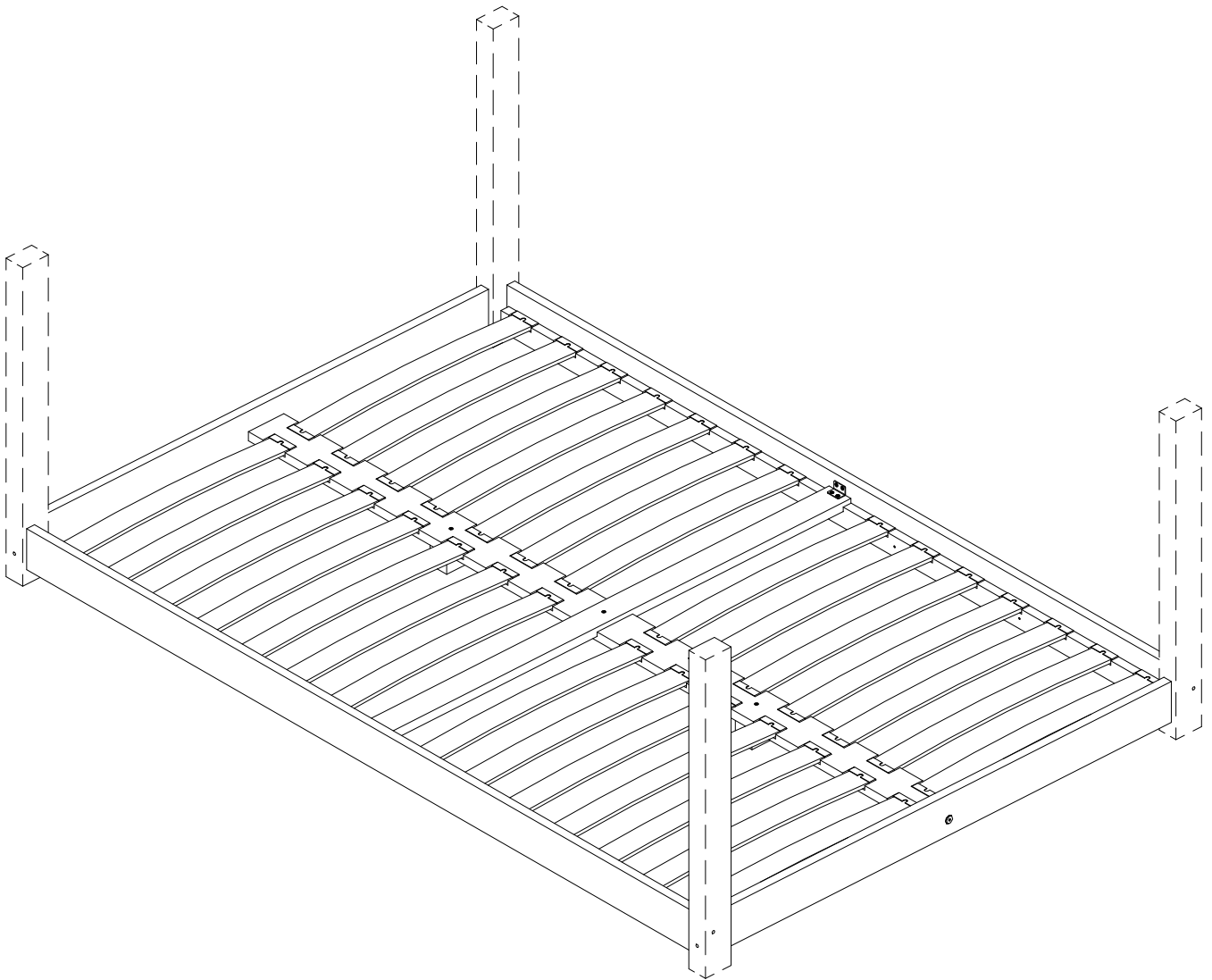


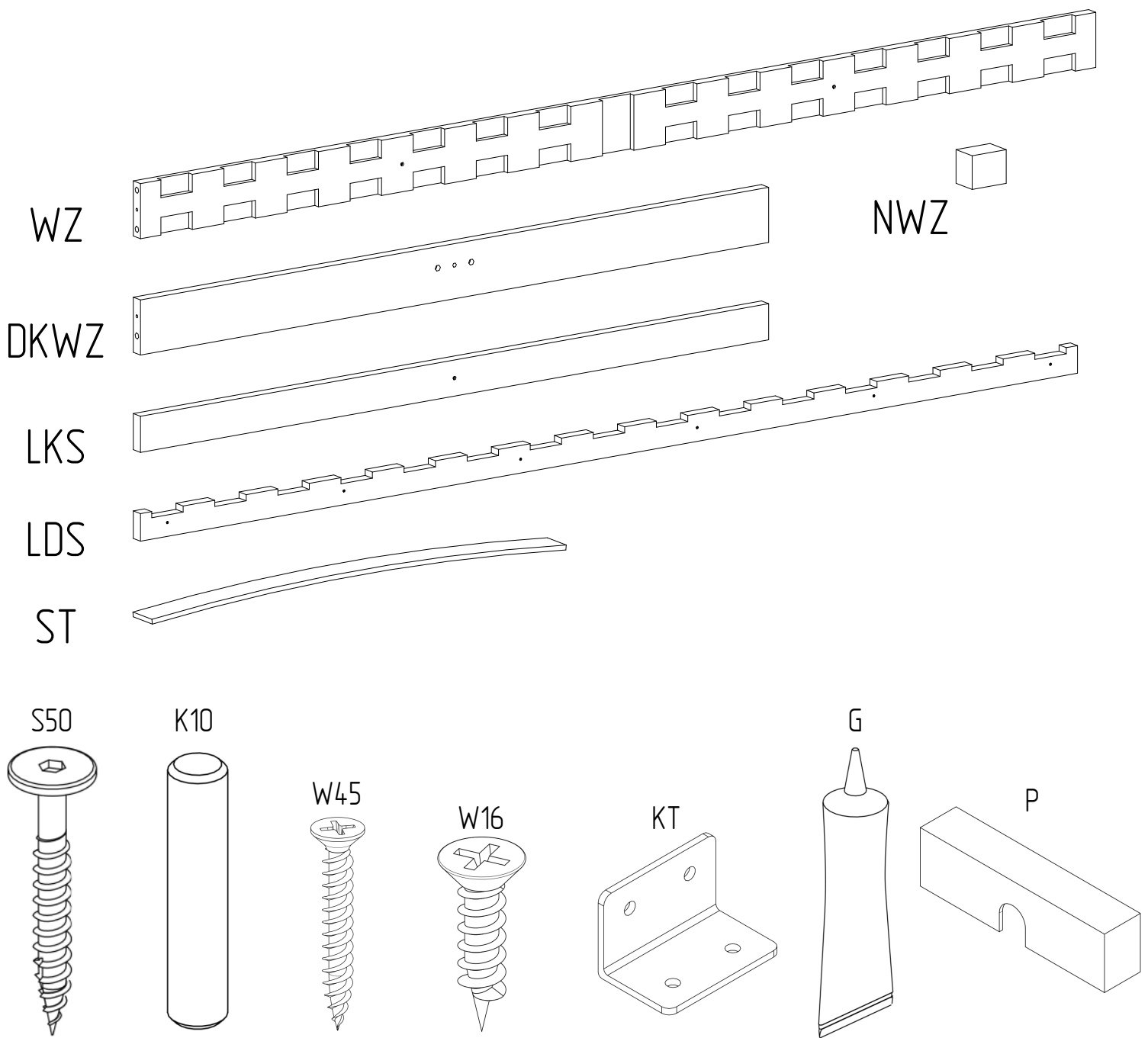




# MANUAL OF BED OVER

## 100cm WIDE

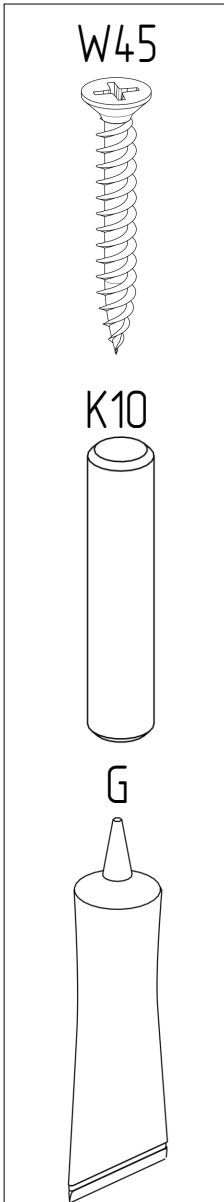
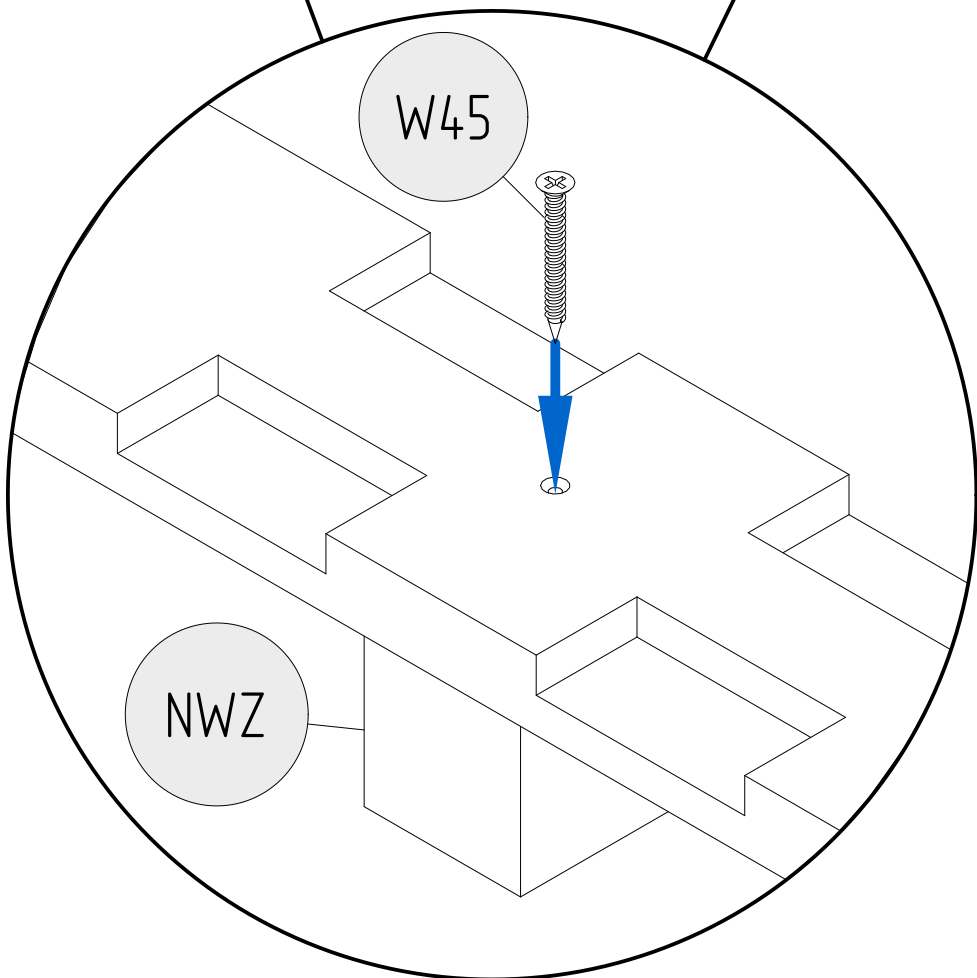
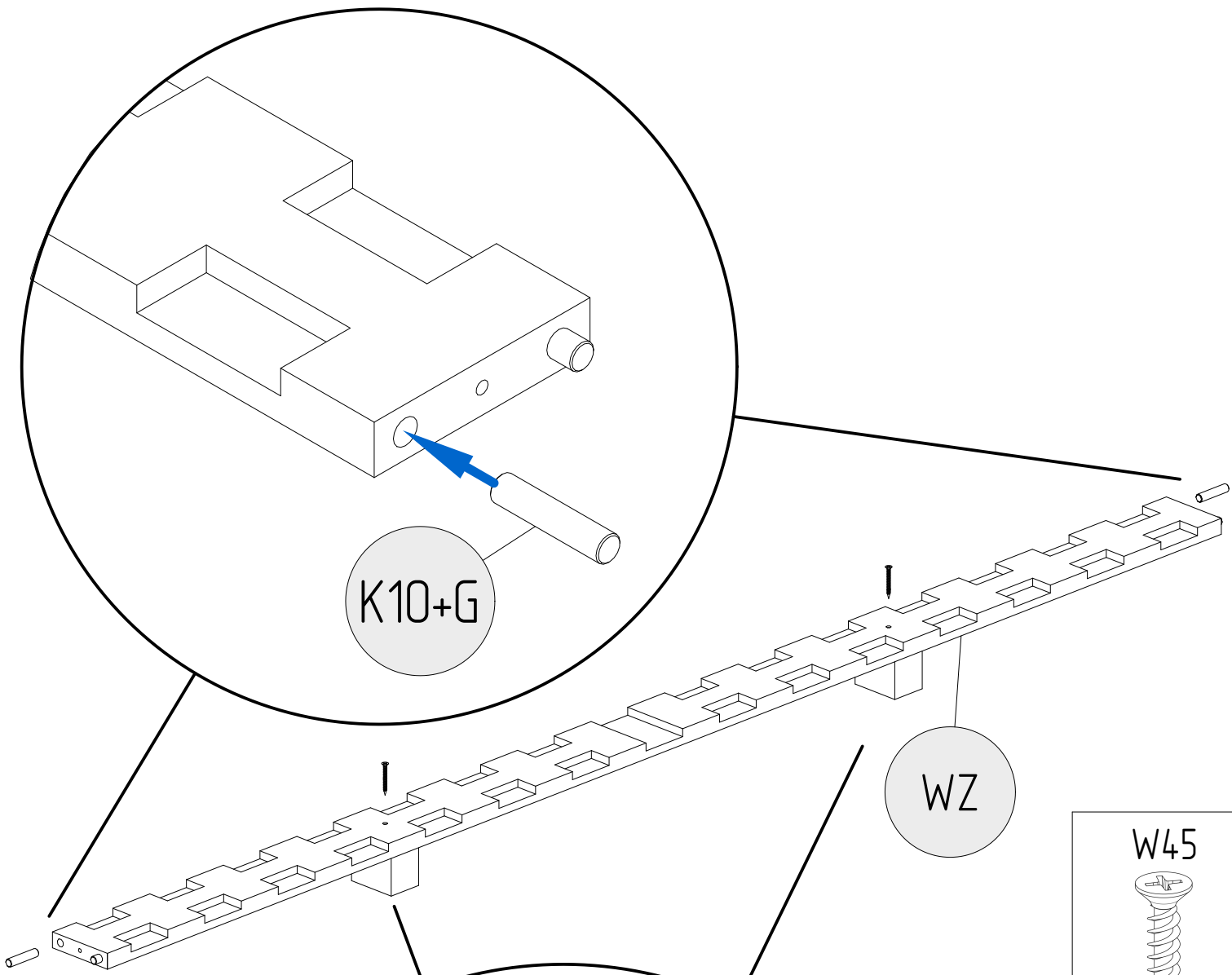


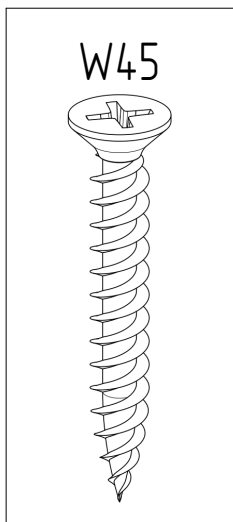
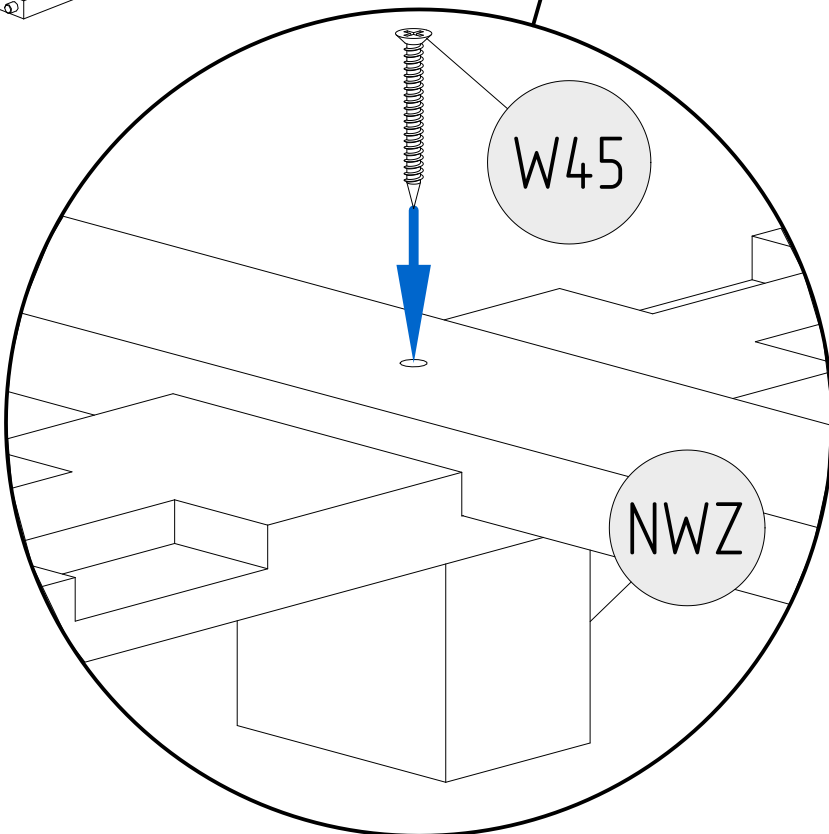
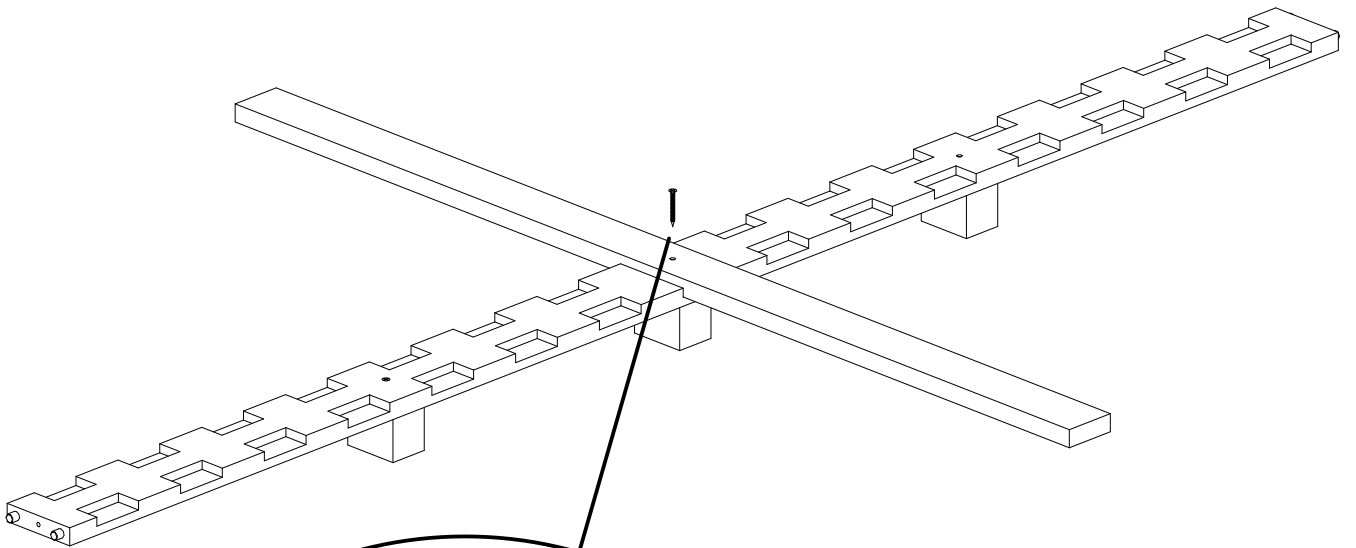
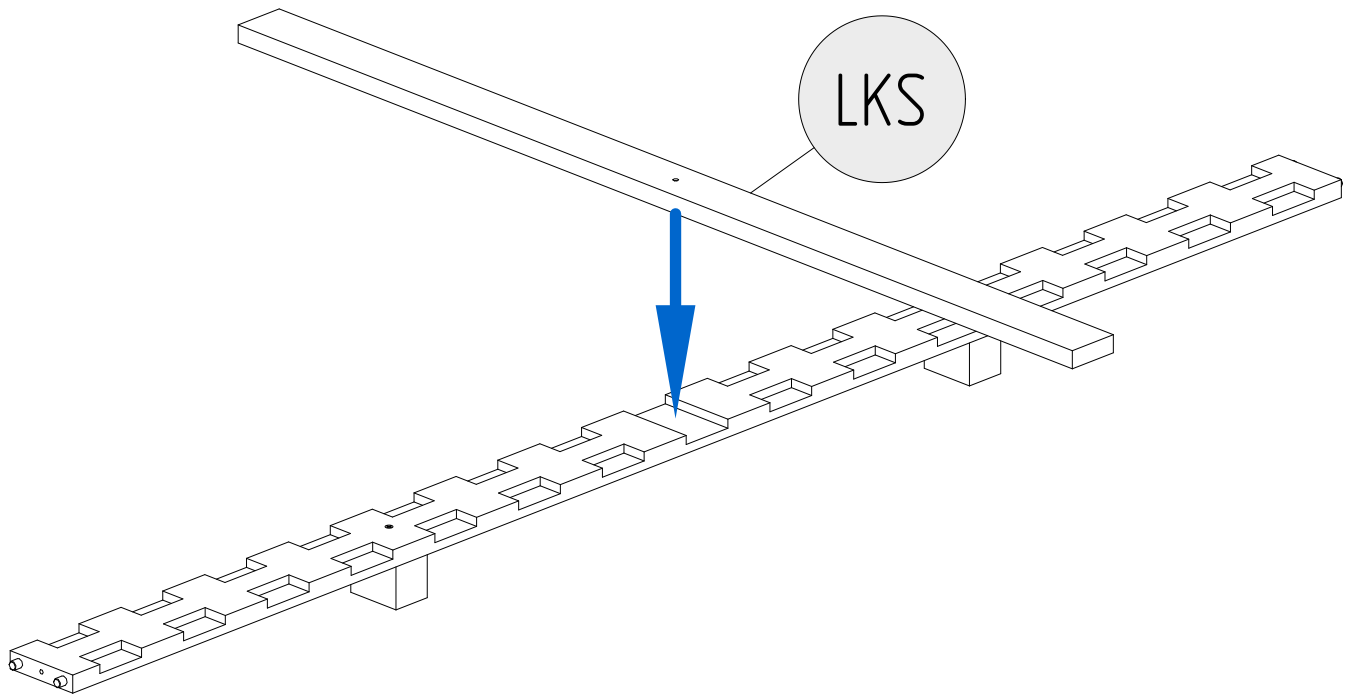


ST	
DŁUGOŚĆ/LENGTH [cm]	ILOŚĆ/QUANTITY
180	28
190	32
200	32

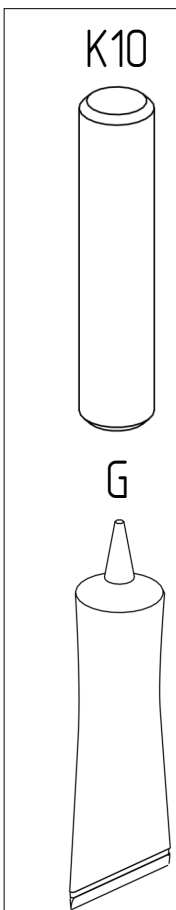
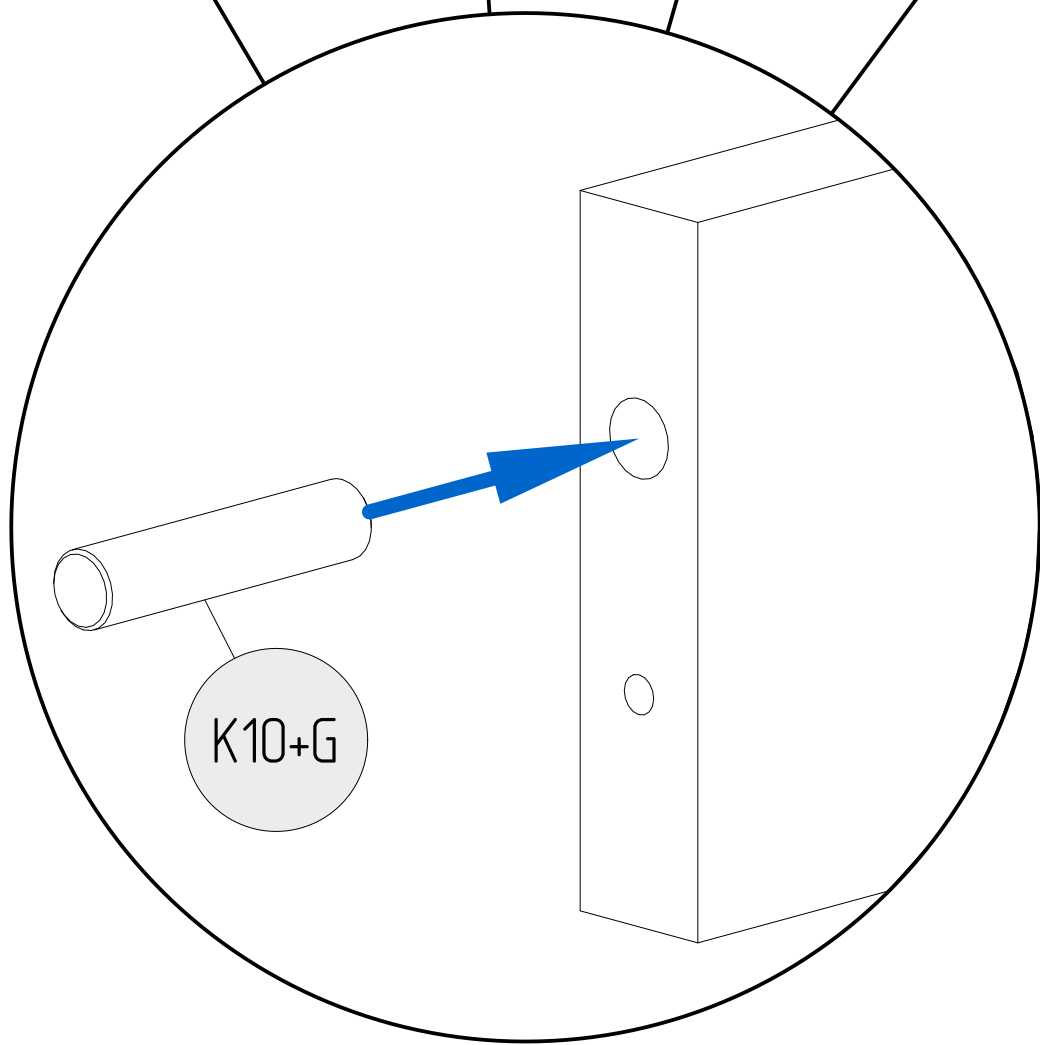
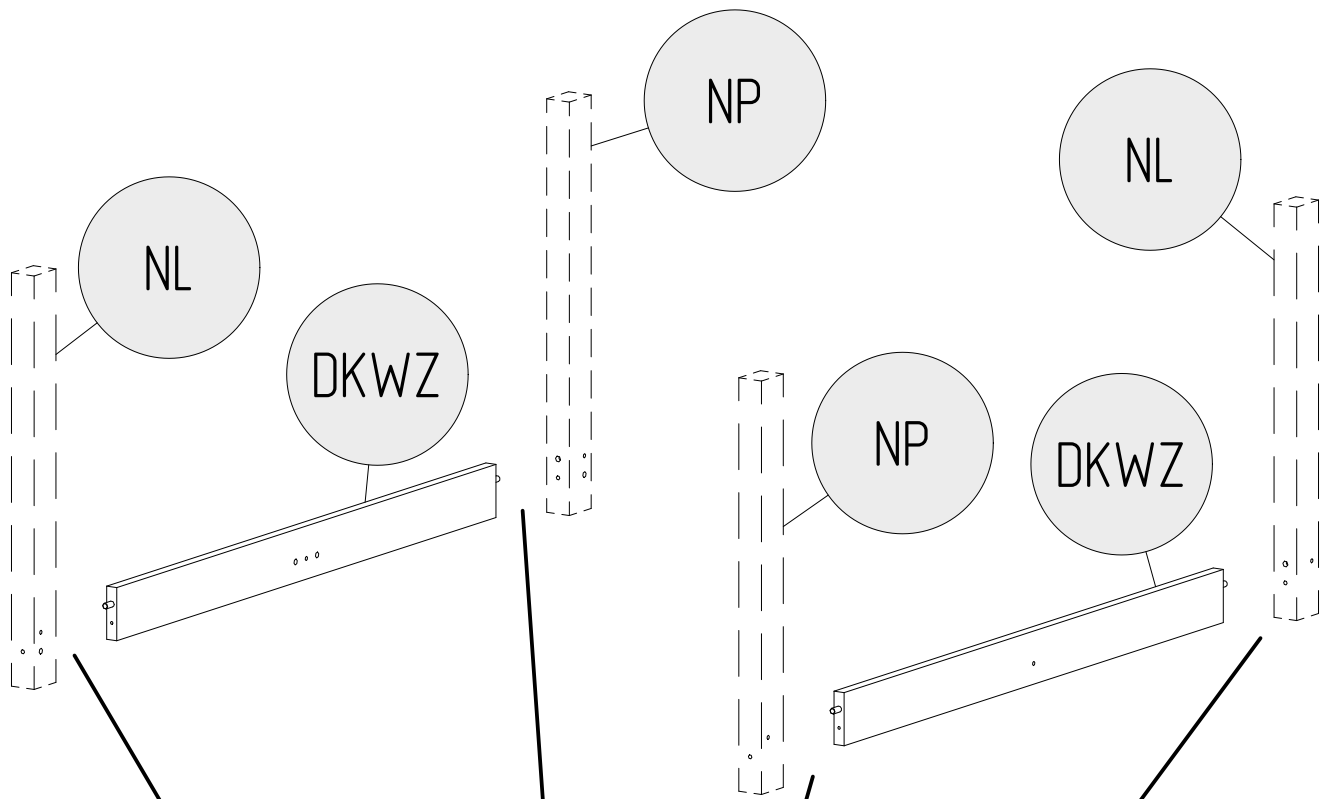
P	
DŁUGOŚĆ/LENGTH [cm]	ILOŚĆ/QUANTITY
180	56
190	64
200	64

CZĘŚĆ/PART	WZ	DKWZ	NWZ	LKS	LDS	S50	K10	W45	W16	KT
ILOŚĆ/QUANTITY	1	2	3	1	2	2	4	3	8	2

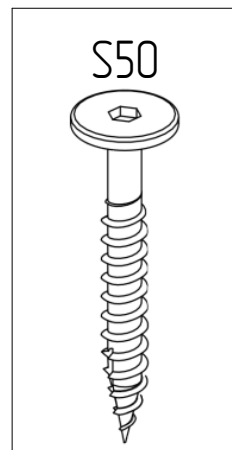
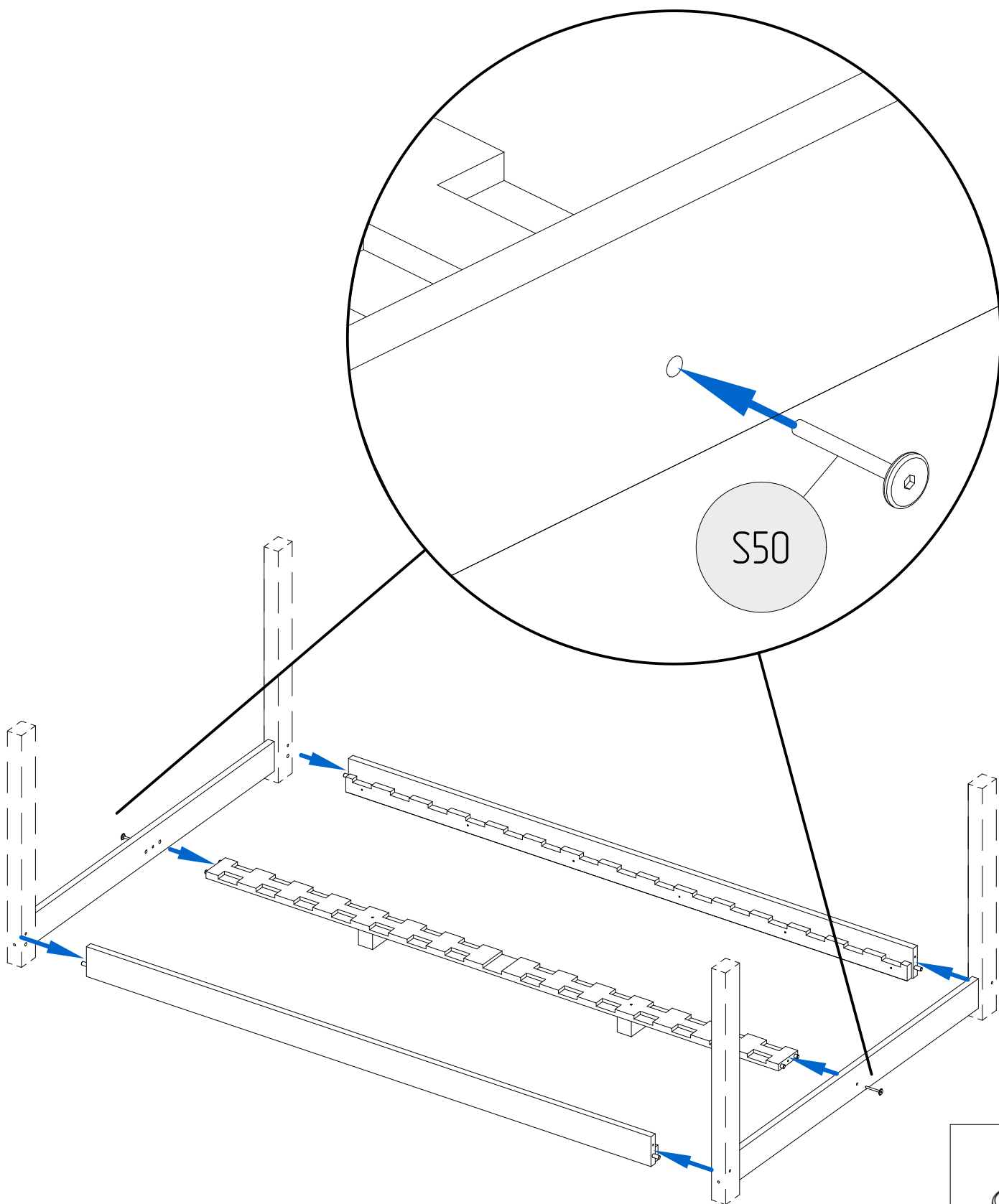


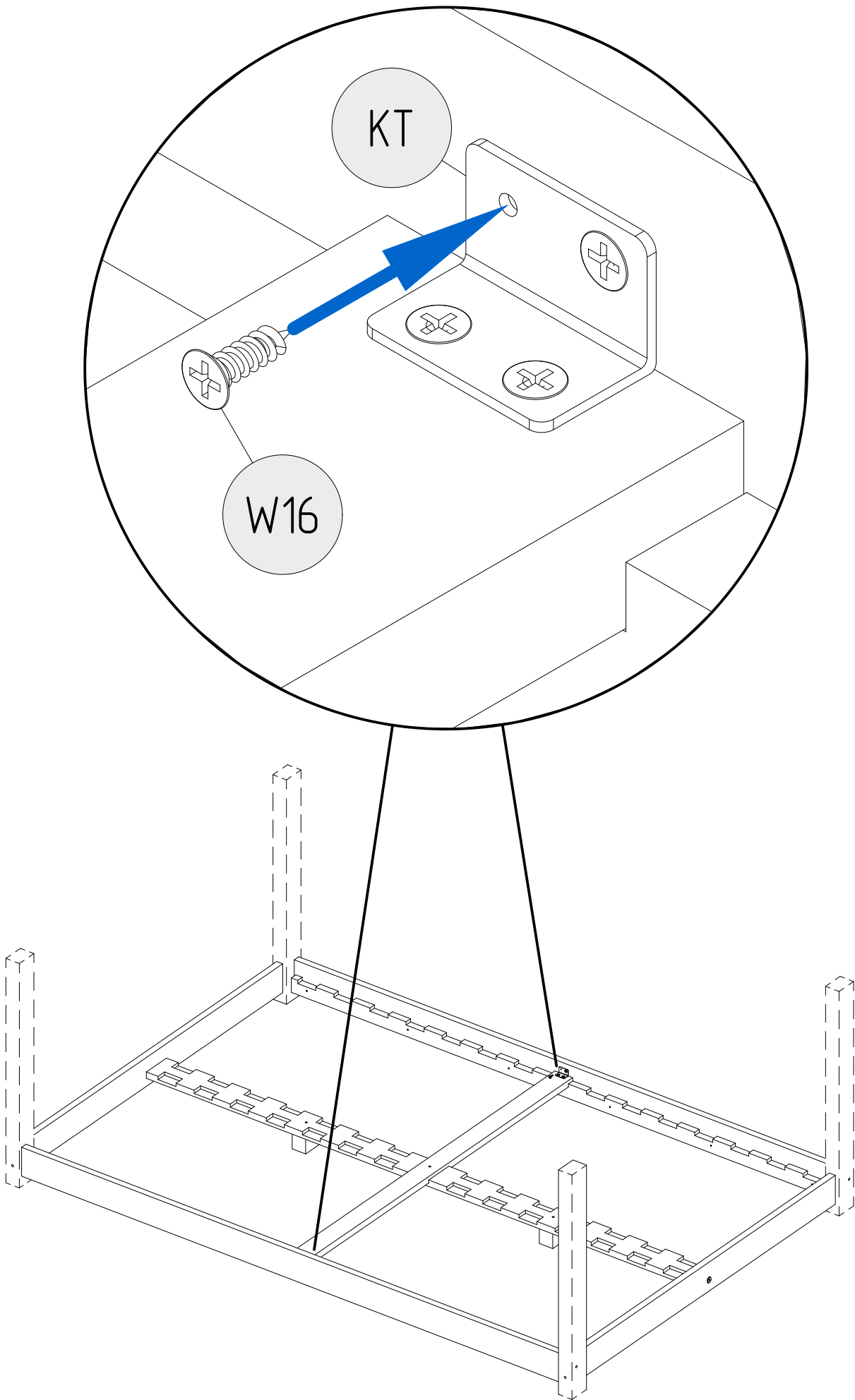


TO PROPERLY SCREW DOWN THE BED LEG, SEE  
THE FIRST PART OF THE MANUAL



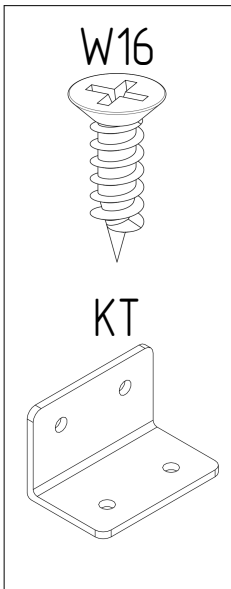
TO INSTALL ALL THE ELEMENTS CORRECTLY,  
PLEASE REFER TO THE FIRST PART OF MANUAL



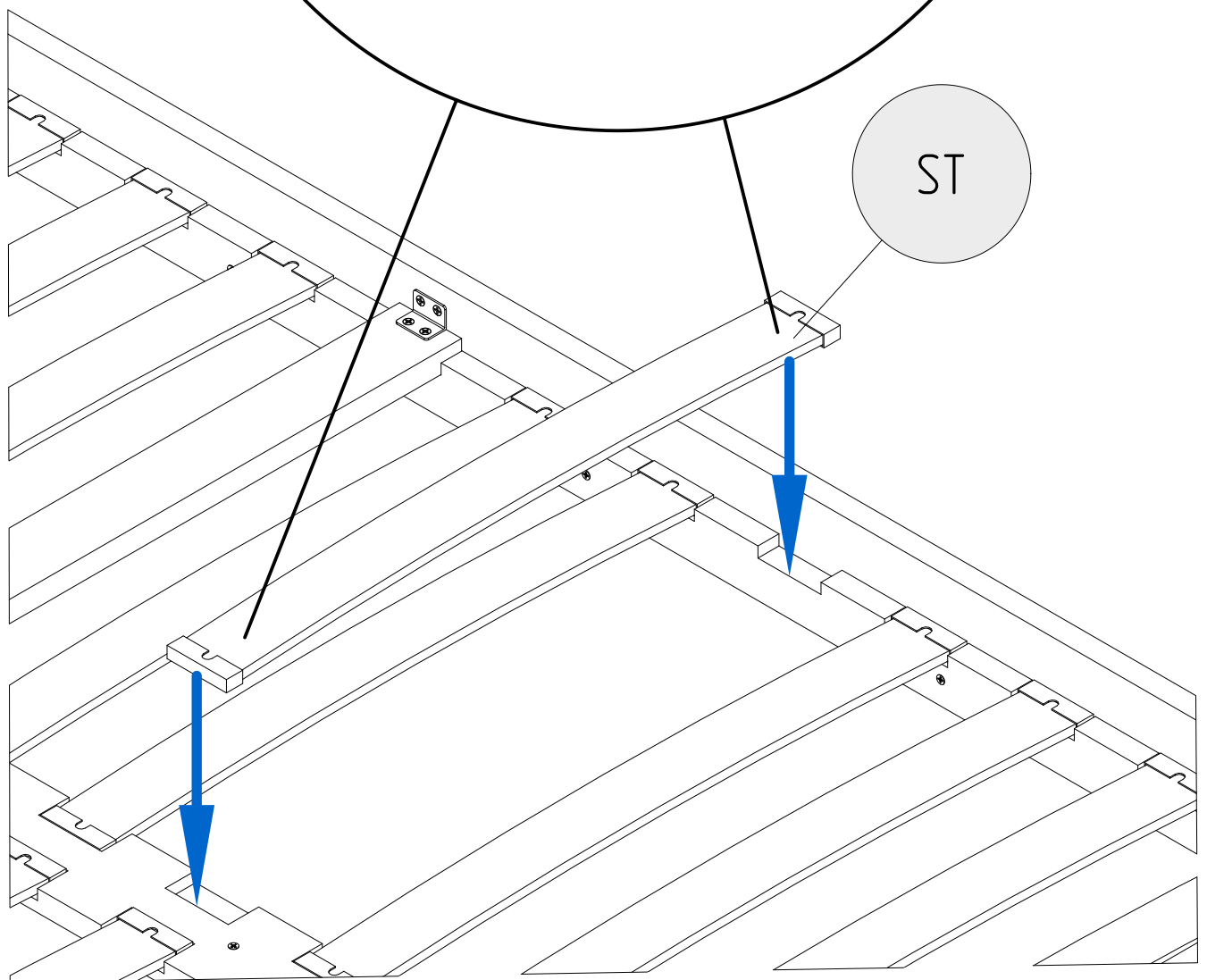
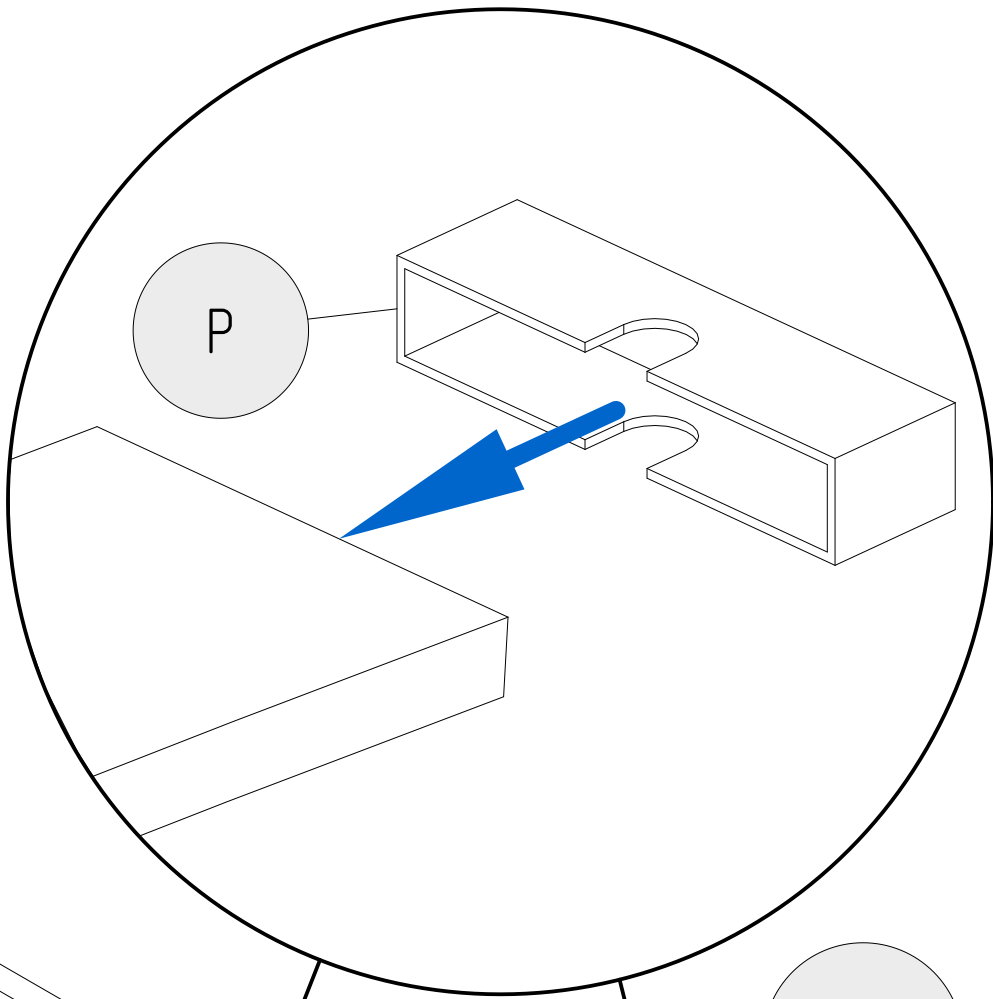
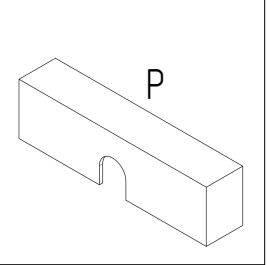


KT

W16







# UWAGA / WARNING

- Używać tylko materacy o grubości 8-16 cm
- Nie skakać na łóżku
- Nie wieszać się na elementach konstrukcyjnych
- Maksymalne obciążenie konstrukcji wynosi 100 kg

Części drewniane i plastikowe należy czyścić za pomocą suchej szmatki oraz zwykły, łagodnych środków do pielęgnacji i czyszczenia surowego drewna

- Use only mattress with thickness is 8-16 cm height
- Prohibit horseplay on or under bed(s)
- Do not hang on construction components
- The maximum load of the structure is 100 kg

Wooden and plastic should be cleaned with a dry cloth and ordinary, mild care and cleaning of raw wood